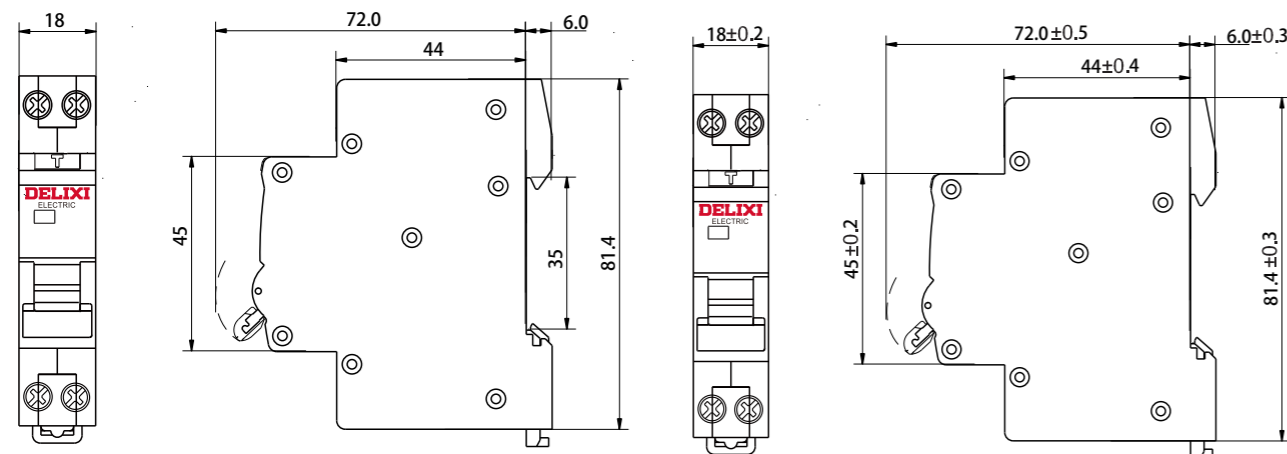


部件说明



安装尺寸



德力西电气有限公司  
DELIXI ELECTRIC LTD

浙江省乐清市柳市镇德力西高科技工业园区  
 电话: (86-577)6177 8888  
 传真: (86-577)6177 8000  
 客服热线: 400-826-8008  
 邮编: 325604

Delixi High-Tech Industry Park, Liushi,  
 Yueqing, Zhejiang, P.R.China  
 Tel: (86-577)6177 8888  
 Fax: (86-577)6177 8000  
 Hotline: 400-826-8008  
 P/C: 325604

官方网站 [www.delixi-electric.com](http://www.delixi-electric.com)  
 官方微博 <http://e.weibo.com/delixi2008>



微信订阅号

德力西电气版权所有 纸张采用可回收  
 2017年3月第二版 DENCPCDPZ30SZY1701



**DELIXI**  
 ELECTRIC  
 德力西电气



德力西电气

DZ47PLES 相线+中性线漏电保护断路器

时刻守护您的用电安全



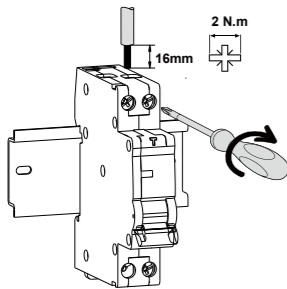
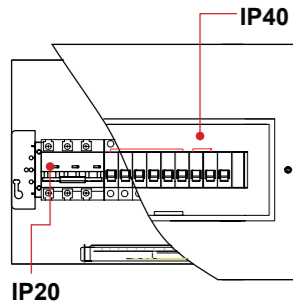
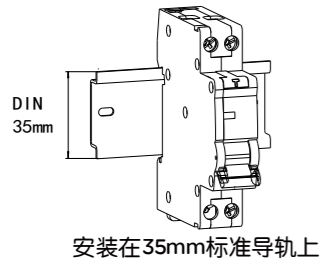
微信订阅号

# DZ47PLES “相线 + 中性线” 漏电保护断路器



符合标准：  
GB16917.1

符合认证：



## DZ47PLES “相线 + 中性线” 漏电保护断路器具有以下功能

- 短路保护
- 过载保护
- 漏电保护功能
- 隔离功能

## 主要特性

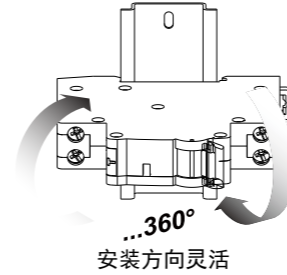
额定工作电压 (V)	1P+N: 230AC
额定电流 (A)	6-40
额定频率 (Hz)	50/60
极数	1P+N
分断能力 (kA)	4.5
额定剩余动作电流 (mA)	30

## 电气特性

额定绝缘电压 $U_i$	(V)	250( 相对地 ) / 500( 相对相 )
最大工作电压 $U_{Bmax}$	1P+N (V)	230 AC
额定短路能力 $I_{cn}$	(KA)	4.5
额定冲击耐受电压 $U_{imp}(1.2/50)$	(KV)	4
介电测试电压		2kV (50/60HZ,1 分钟)
隔离功能		具备
污染等级		2
电击防护等级		II
脱扣形式		热磁脱扣
热磁脱扣特性	C 型曲线 (5In~10In)	■

## 机械特性

窗口指示		红色: 合闸指示 绿色: 分闸指示
机械寿命	次	10000
电气寿命	次	4000
防护等级	安装于配电箱内 直接安装	IP40 IP20
抗机械冲击		30g,3 次冲击, 持续时间 11ms ( 无显著振动和冲击的地方 )
抗震动		无显著振动和冲击的地方
抗湿热性	° C/RH	2 类, 28 次循环, 温度 55° C 时, 相对湿度 90%~96% 温度 25° C 时, 相对湿度 95%~100%
基准环境温度	° C	30° C
使用环境温度 (日平均温度 ≤ +35° C)	° C	-20° C~+60° C
存储温度	° C	-40° C~+85° C



## 安装特性

接线端子形式	U 接线端子
宽度尺寸	18mm
最大接线能力	(A) 电流等级 6-40: 16mm <sup>2</sup>
最大极限扭矩	(A) 电流等级 6-40: 2N.m
工具	十字螺丝刀或者一字螺丝刀
安装	安装于标准 DIN 导轨 (35mm)
进线方式	上进线

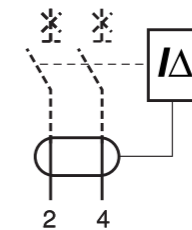
## 产品选型



## DZ47PLES “相线 + 中性线” 漏电保护断路器

产品名称	脱扣类型	额定电流	剩余电流
DZ47PLES	C	6	
	C: C 型	6: 6A 10: 10A 16: 16A 20: 20A 25: 25A 32: 32A 40: 40A	缺省: 30mA

DZ47PLES “相线 + 中性线” 漏电保护断路器	类型	额定电流	脱扣类型 C 型
	1P+N	6	DZ47PLESC6
		10	DZ47PLESC10
		16	DZ47PLESC16
		20	DZ47PLESC20
		25	DZ47PLESC25
		32	DZ47PLESC32
		40	DZ47PLESC40



## X-ON Electronics

Largest Supplier of Electrical and Electronic Components

*Click to view similar products for [Circuit Breakers](#) category:*

*Click to view products by [Delixi](#) manufacturer:*

Other Similar products are found below :

[LUGZX66-1-61-20.0-44](#) [M39019/01-201](#) [M39019/01-221](#) [M39019/04-249S](#) [M39019/04-313S](#) [M55629/1-016](#) [M55629/1-018](#) [M55629/1-021](#)  
[M55629/1-033](#) [M55629/1-046](#) [M55629/1-048](#) [M55629/1-058](#) [M55629/1-067](#) [M55629/1-070](#) [M55629/1-079](#) [M55629/1-084](#) [M55629/1-085](#)  
[M55629/1-109](#) [M55629/11-102](#) [M55629/12-045](#) [M55629/12-046](#) [M55629/1-330](#) [M55629/1-366](#) [M55629/1-387](#) [M55629/1-401](#) [M55629/2-](#)  
[022](#) [M55629/2-030](#) [M55629/2-072](#) [M55629/2-082](#) [M55629/2-099](#) [M55629/2-101](#) [M55629/2-102](#) [M55629/21-BM-BM](#) [M55629/21-HM-HM](#)  
[M55629/21-NS-NS](#) [M55629/22-NR-NR-NR](#) [M55629/22-RS-RS-RS](#) [M55629/2-347](#) [M55629/2-401](#) [M55629/2-413](#) [M55629/3-030](#)  
[M55629/3-050](#) [M55629/3-102](#) [M55629/3-103](#) [M55629/3-128](#) [M55629/3-238](#) [M55629/3-386](#) [M55629/3-LBZB](#) [M55629/4-115](#) [M55629/4-](#)  
[129](#)