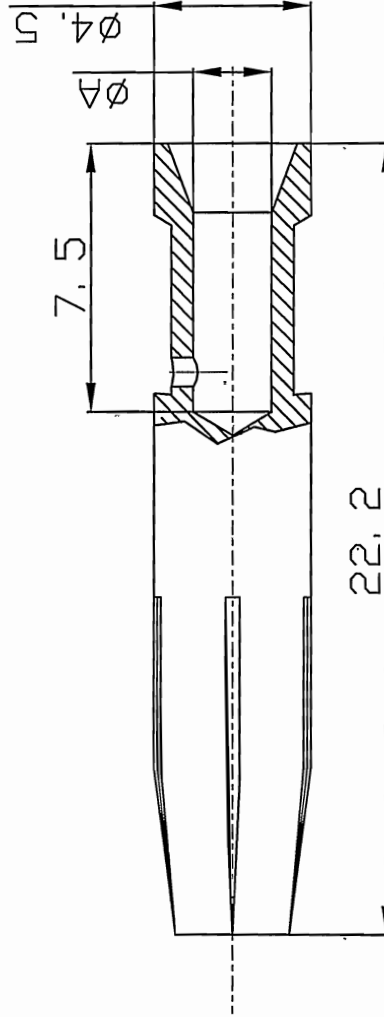


REVISION RECORD	
REV	DESCRIPTION

Type of products	(ØA)	Wire gauge		Recommended stripping length
		(mm ²)	(AWG)	
◆ 16A-SF-0.37	0.9	0.14-0.37	26-22	7.5mm
16A-SF-0.5	1.1	0.50	20	7.5mm
16A-SF-0.75	1.3	0.75	18	7.5mm
16A-SF-1.0	1.45	1.00	18	7.5mm
16A-SF-1.5	1.75	1.50	16	7.5mm
16A-SF-2.5	2.25	2.50	14	7.5mm
16A-SF-4.0	2.85	4.00	12	7.5mm



Crimp contacts

01. Material : Copper alloy
02. Surface : Hard-silver plated
03. Contact resistance : $\leq 1m\Omega$
04. Terminal : Crimp connection
05. Wire gauge : 0.37-4.0mm² (AWG 22-12)
06. Rohs Compliance

PART NO.:	/	NINGBO DEGSON ELECTRICAL CO., LTD
APPD:	HYS 2016.7.1	16A-Female Contacts(Silver-plated)
CHKD:	CHK 2016.7.1	CUSTOMER DRAWING
DRFT:	Mr. Yang 2016.06.06	DRAWING NO.:
THIRD ANGLE PROJECTION		DO NOT SCALE
DRAWING NO.:		SCALE
MM (INCH)		1/1
DRAWING NO.:		5:1

X-ON Electronics

Largest Supplier of Electrical and Electronic Components

Click to view similar products for [Standard Circular Connector](#) category:

Click to view products by [Degson](#) manufacturer:

Other Similar products are found below :

[C015 10F006 001 1](#) [5M2530B10P](#) [600247N007](#) [600259N006](#) [600273N007](#) [600432N009](#) [6280-2PG-519](#) [6280-3PG-311](#) [6280-3SG-311](#)
[6280-7SG-3DC](#) [6280-7SG-522](#) [6282-5PG-311](#) [6282-6PG-519](#) [6282-8SG-311](#) [6283-11](#) [6283-15](#) [6290](#) [6293](#) [6382-2PG-311](#) [6382-2PG-3DC](#)
[6382-2SG-321](#) [6382-2SG-3DC](#) [6382-4SG-516](#) [67-03E20-37P](#) [681-PMG](#) [CXS3102A14S2P](#) [CXS3102A181S](#) [CXS3106A14S6S](#)
[D38999/20FC8SA L/C](#) [MB12P-1](#) [MB12R-6](#) [7251-2PG-300](#) [7251-2SG-300](#) [7251-4PG-300](#) [7251-4SG-300](#) [7251-5PG-300](#) [7251-5SG-300](#)
[7251-6SG-300](#) [7251-7PG-300](#) [7251-8PG-300](#) [7271-6SG-300](#) [7282-3PG-300-CH3](#) [73000005663](#) [75-190011-03P](#) [75-190216-08S](#) [75-190218-](#)
[10P](#) [75-214636-52P](#) [75-474118-10P](#) [75-474211-03P](#) [75-474218-19S](#)