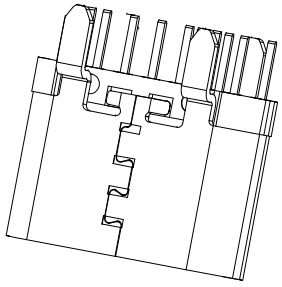


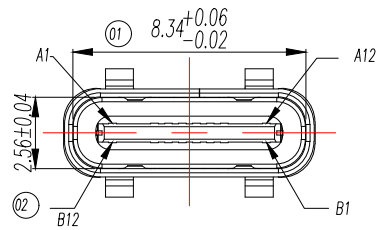
REV.	DESCRIPTION	ECN NO.	NAME	DATE

1

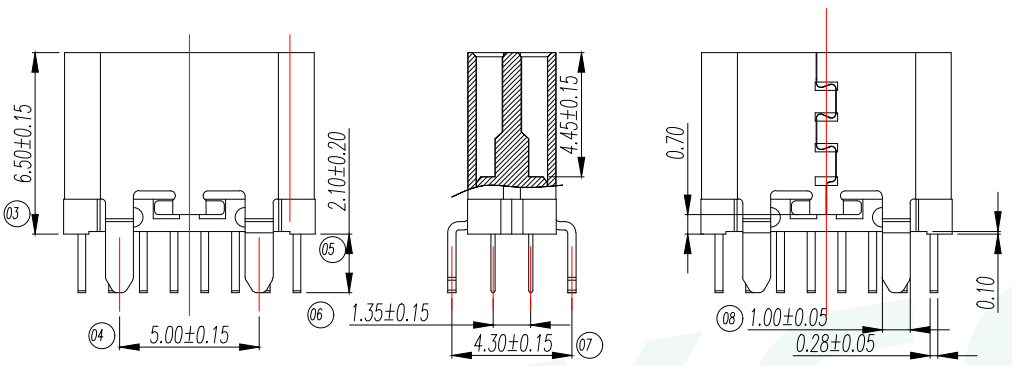


- 特性:
- 电气性能: EICTRICAL
    1. 额定电流: 5.0A
    2. 接触阻抗: 40 MILLIOHMS MAX
    3. 耐电压: 100V AC / 1 mA MAX
    4. 绝缘阻抗: 150V DC/100 MEGA OHMS MIN
  - 机械性能:
    1. 插入力: 5~20N
    2. 拔出力: 8~20N
    3. 使用寿命: 10000次, 拔出力 6N MIN
  - 三 材料: MATERIAL
  - 四 电镀: FINISH
    1. 端子: 接触点镀金1u"MIN
    - PIN 脚焊接区域镀锡60U"MIN
    2. 外壳: 镀镍50u"MIN (盐雾48H)
  - 五 电镀品需做粘锡测试: 粘锡面积达到95%以上.
  - 六 SMT回流焊 (峰值260°C±5°C) 不能起泡, 熔胶, 变色不良 (变形在公差范围以内)
  - 七 工作温度: -55°C~+85°C
  - 八 盐雾测试: 通过48H 在浓度为5±1%盐水的盐雾测试无生锈现象

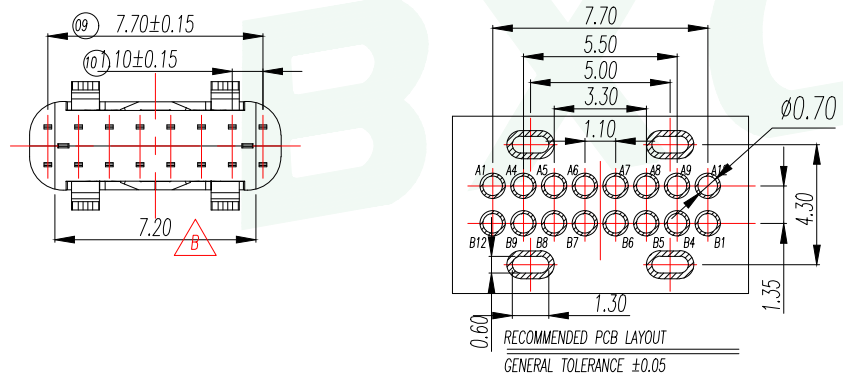
2



3



4



5

A1	A2	A3	A4	A5	A6	A7	A8	A9	A10	A11	A12
GND			VBUS	CC1	D+	D-	SBU1	VBUS			GND
GND			VBUS	SBU2	D-	D+	CC1	VBUS			GND
B12	B11	B10	B9	B8	B7	B6	B5	B4	B3	B2	B1

BOM			
序号	名称	用量	品名规格
1	外壳	1	Typec SUS304 T=0.30mm
2	Molding	1	Typec 16PIN Molding C7025 T=0.15 卡钩 SUS301 T=0.15mm LCP黑色

GENERAL TOLERANCE	DONGGUAN BAOXUN PRECISION TECHNOLOGY CO., LTD				
DIM. TOL.	TITLE: Type-C 16PIN 立插 L=6.5 双进焊				
X	DWG. NO.: UC22-OB16F65011		DRAWN: MAX		
X.X ±0.30	PART NO.: UC22-OB16F65011		CHECKED: ELLA		
X.XX ±0.25	UNIT: mm		SCALE: none	SHEET: 1 of 1	APPROVED: WILL
X.XXX ±0.15	DWG. SIZE: A4		LAYER: bxconn		
GENERAL ANGLE: ±3°					



## X-ON Electronics

Largest Supplier of Electrical and Electronic Components

*Click to view similar products for [USB Connectors](#) category:*

*Click to view products by [BXCONN](#) manufacturer:*

Other Similar products are found below :

[950](#) [A-USB A-LP-SMT-C](#) [A-USB B-TOP-C](#) [MUSBD11135](#) [17-200721](#) [217450-1](#) [KMBVX-TH-5S-B30](#) [KUSBX-AS2N-W](#) [KUSBX-SMT2AP1S-B30](#) [KUSBX-SMT2AP1S-W30](#) [935](#) [30-498-6](#) [SK-60A-2](#) [30-489](#) [30-541](#) [A-USB A-2P-C](#) [MIKROE-1451](#) [1-1734084-2](#) [10135326-001LF](#) [USB3FTV7APEG](#) [4198](#) [17-200011](#) [1040870124](#) [2274475-3](#) [914-614A2025S10200](#) [MUSBR-AHD2-M41-SK](#) [GSB3116344HR](#) [GSB343K331HR](#) [USB3FTV2SAZNF459](#) [USBF21GSCC](#) [U221-041N-1WVS62-F5D](#) [HYCW153-USBD05-500B](#) [HYCW219-USBD05-075B](#) [HYCW148-USBD05-117B](#) [HYCW149-USBD05-740B](#) [HYCW204-USBD05-108B](#) [HYCW214-USBA04-113B](#) [HYCW213-USBA04-113B](#) [KMMX-BSMT35S-1-B30TR](#) [GT-2A001F-CGNG1](#) [GT-USB-7010ES01](#) [GT-USB-7010i](#) [HC-ST-003-07-J](#) [918-418K2022Y40028](#) [920-462A2021Y10104](#) [AF 90° WJDG ZB](#) [TYPE-C 6P LCH10.5](#) [MICRO 7.2ZB5.0](#) [AM 180°](#) [MINI 5PTP-GZ](#)