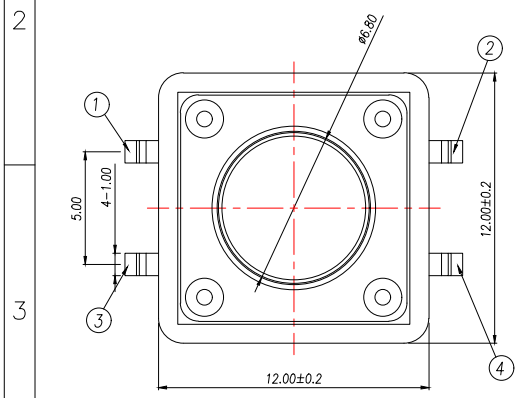
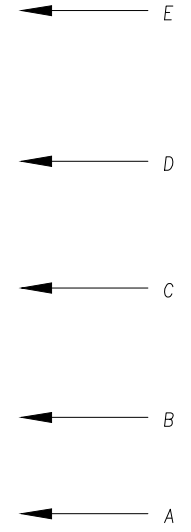
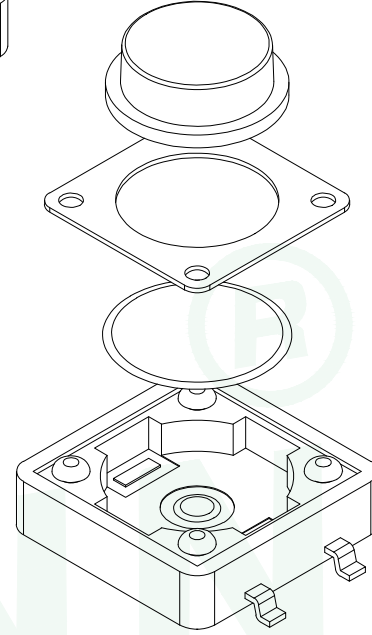
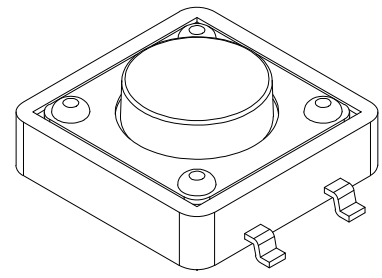
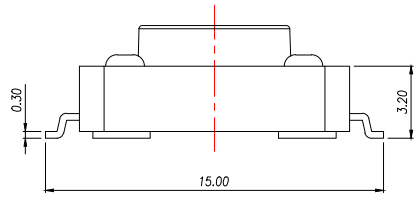
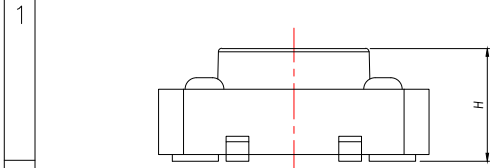


REV.	DESCRIPTION	ECN NO.	NAME	DATE



T S 1 8 0 2 - [] [] [] [] H [] []

H
4.3
4.5
4.8
5.0
.....
18.0

安装方式:
 T:贴片
 C:插件
 B:沉板
 J:包脚

定位柱:
 D:带柱
 Z:不带柱

高度:
 35:3.5H
 38:3.8H
 43:4.3H

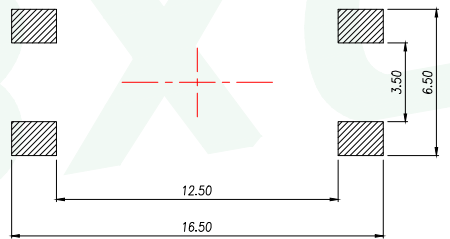
力度:
 A:160g
 B:260g

包装方式:
 M:盘装
 S:袋装

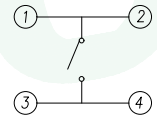
主要技术参数、性能

The Main Thchnology Performance

额定电流、电压 Rate voltage,current	50mA DC12V
接触电阻 Contact resistance	≤100mΩ
接力 Operating force	±50gf
行程 travel	0.35±0.10mm
绝缘电阻 Insulated resistance	≥100MΩ
介电强度 Dielectric strength	≥250VAC/1min



PCB. 焊接图
PCB.WELDING DRAWING



电路图
CIRCUIT DIAGRAM

项目 ITEM	名称 DESCRIPTION	材质 MATERIAL	数量 QTY	表面处理/颜色 FINSH/COLOR
E	按钮	PPA	1	黑色
D	盖板	铁盖板	1	镀铜锡
C	弹片	磷铜/不锈钢	1	镀银
B	本体	PPA	1	黑色
A	卡件	黄铜	1	镀银

GENERAL TOLERANCE		DONGGUAN BAOXUN PRECISION TECHNOLOGY CO., LTD			
DIM.	TOL.	TITLE: TACT SWITCH			
X		DWG. NO.: TS1802-TZXXHXS		DRAWN: MAX	
X.X	±0.30	PART NO.: TS1802-TZXXHXS		CHECKED: ELLA	
X.XX	±0.25	APPROVED: WILL			
X.XXX	±0.15	UNIT: mm	SCALE: none	SHEET: 1 of 1	DWG. SIZE: A4
GENERAL ANGLE:	±3°	LAYER: bxconn			



X-ON Electronics

Largest Supplier of Electrical and Electronic Components

Click to view similar products for [Tactile Switches](#) category:

Click to view products by [BXCONN](#) manufacturer:

Other Similar products are found below :

[6407-250V-25273P](#) [MJTPSHW](#) [ADTSA62NV](#) [B3F-3123](#) [1977177-8](#) [1977266-1](#) [ADTSA63NV](#) [ADTSM21NSVTR](#) [ADTSM25RVTR](#)
[ADTSM32NVTR](#) [ADTSMW64RV](#) [1977120-6](#) [FSMRA4JHA04](#) [GS4.70F300QP](#) [KSC241J SP DELTA LFS](#) [3FTL600RAS](#) [3FTL640RAS](#)
[Y96K132V0FPLFS](#) [09158](#) [6407-250V-25343P](#) [ADTSM31NVTR](#) [2-1977120-7](#) [TSJW-5.2-260-TR](#) [TME1-01-Z](#) [Y651050400P](#) [B3WN6002S](#)
[ADTSG648NV](#) [ADTSM62KSVTR](#) [MJTP1138DTR](#) [ADTSM648NV](#) [95C06E3RAT](#) [3ATH9Q](#) [FSMRA8JHA04](#) [Y33R411N9FPLFT](#)
[Y33R51139FPLFT](#) [Y31C01402FPLFS](#) [PTS645SK50SMTR92](#) [ADTSM32NVB](#) [KMS233GPWTLFG](#) [Y78B64124FP](#) [Y31CJ244KFP LFS](#)
[Y31C2144LFP LFS](#) [Y33A812C5FP LFT](#) [Y56B2D120FP LFS](#) [Y31C5144KFP LFS](#) [PTS645 DVM83-BN125-2 LFS](#) [KSC621G OL LFS](#)
[KT11P4SA1M35 LFG SS-FORM](#) [K5V1BA43TP3](#) [K5V 5 WX 4 3 G](#)