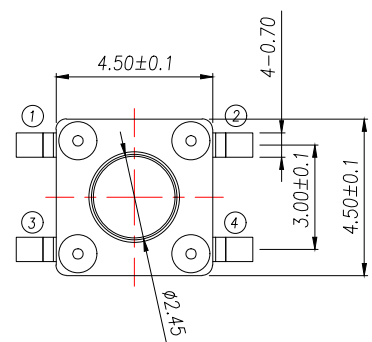
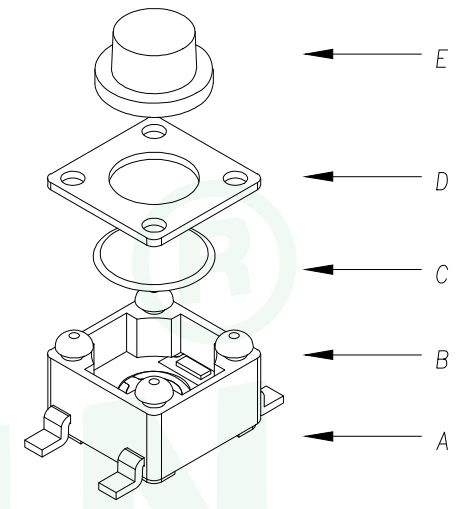
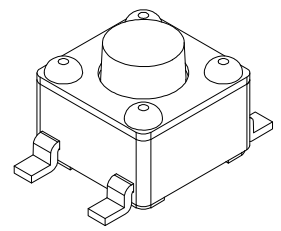
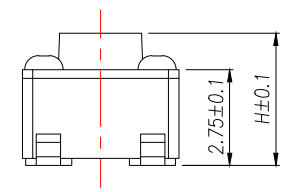
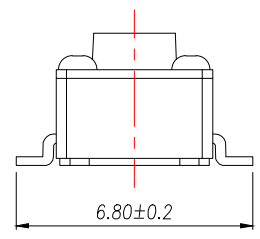


| REV. | DESCRIPTION | ECN NO. | NAME | DATE |
|------|-------------|---------|------|------|
|      |             |         |      |      |



| H     |
|-------|
| 3.5   |
| 3.8   |
| 4.3   |
| 4.5   |
| ..... |
| 10.0  |

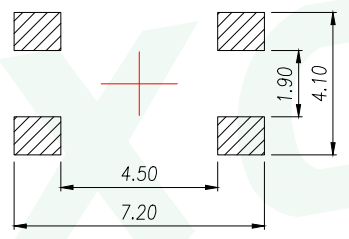
TS1603- H

安装方式:  
 T:贴片  
 C:插件  
 B:沉板  
 J:包脚  
 定位柱:  
 D:带柱  
 Z:不带柱  
 高度:  
 35:3.5H  
 38:3.8H  
 43:4.3H  
 .....  
 力度:  
 A:160g  
 B:260g  
 包装方式:  
 M:盘装  
 S:袋装

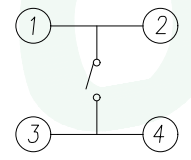
主要技术参数、性能

The Main Thchnology Performance

|                                 |               |
|---------------------------------|---------------|
| 额定电流、电压<br>Rate voltage.current | 50mA DC12V    |
| 接触电阻<br>Contact resistance      | ≤100mΩ        |
| 按力<br>Operating force           | ±50gf         |
| 行程<br>Travel                    | 0.20±0.10mm   |
| 绝缘电阻<br>Insulated resistance    | ≥100MΩ        |
| 介电强度<br>Dielectric strength     | ≥250VAC/1min  |
| 耐久性<br>Durability               | 100,000cycles |



PCB. 焊接图  
PCB. WELDING DRAWING



电路图  
CIRCUIT DIAGRAM

| E    | 按钮          | PPA      | 1   | 黑色          |
|------|-------------|----------|-----|-------------|
| D    | 盖板          | 铁盖板      | 1   | 镀铜锡         |
| C    | 弹片          | 不锈钢      | 1   | 镀银          |
| B    | 本体          | PPA      | 1   | 黑色          |
| A    | 卡件          | 黄铜       | 1   | 镀银          |
| 项目   | 名称          | 材质       | 数量  | 表面处理/颜色     |
| ITEM | DESCRIPTION | MATERIAL | QTY | FINSH/COLOR |

|                   |       |                                               |             |               |               |
|-------------------|-------|-----------------------------------------------|-------------|---------------|---------------|
| GENERAL TOLERANCE |       | DONGGUAN BAOXUN PRECISION TECHNOLOGY CO., LTD |             |               |               |
| DIM.              | TOL.  | TITLE: TACT SWITCH                            |             |               |               |
| X                 |       | DWG. NO.: TS1603-TZXXHXM                      |             | DRAWN: MAX    |               |
| X.X               | ±0.30 | PART NO.: TS1603-TZXXHXM                      |             | CHECKED: ELLA |               |
| X.XX              | ±0.25 | APPROVED: WILL                                |             |               |               |
| X.XXX             | ±0.15 | UNIT: mm                                      | SCALE: none | SHEET: 1 of 1 | DWG. SIZE: A4 |
| GENERAL ANGLE:    | ±3°   | LAYER: bxconn                                 |             |               |               |



## X-ON Electronics

Largest Supplier of Electrical and Electronic Components

*Click to view similar products for [Tactile Switches](#) category:*

*Click to view products by [BXCONN](#) manufacturer:*

Other Similar products are found below :

[6407-250V-25273P](#) [MJTPSHW](#) [ADTSA62NV](#) [B3F-3123](#) [1977177-8](#) [1977266-1](#) [ADTSA63NV](#) [ADTSM21NSVTR](#) [ADTSM25RVTR](#)  
[ADTSM32NVTR](#) [ADTSMW64RV](#) [1977120-6](#) [FSMRA4JHA04](#) [GS4.70F300QP](#) [KSC241J SP DELTA LFS](#) [3FTL600RAS](#) [3FTL640RAS](#)  
[Y96K132V0FPLFS](#) [09158](#) [6407-250V-25343P](#) [ADTSM31NVTR](#) [2-1977120-7](#) [TSJW-5.2-260-TR](#) [TME1-01-Z](#) [Y651050400P](#) [B3WN6002S](#)  
[ADTSG648NV](#) [ADTSM62KSVTR](#) [MJTP1138DTR](#) [ADTSM648NV](#) [95C06E3RAT](#) [3ATH9Q](#) [FSMRA8JHA04](#) [Y33R411N9FPLFT](#)  
[Y33R51139FPLFT](#) [Y31C01402FPLFS](#) [PTS645SK50SMTR92](#) [ADTSM32NVB](#) [KMS233GPWTLFG](#) [Y78B64124FP](#) [Y31CJ244KFP LFS](#)  
[Y31C2144LFP LFS](#) [Y33A812C5FP LFT](#) [Y56B2D120FP LFS](#) [Y31C5144KFP LFS](#) [PTS645 DVM83-BN125-2 LFS](#) [KSC621G OL LFS](#)  
[KT11P4SA1M35 LFG SS-FORM](#) [K5V1BA43TP3](#) [K5V 5 WX 4 3 G](#)