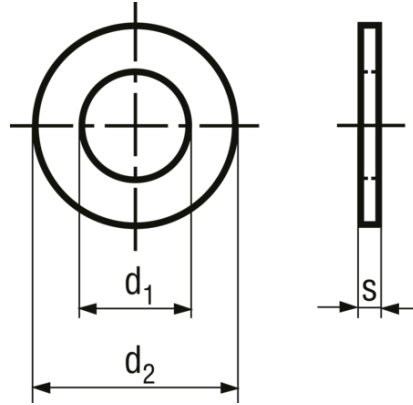


Flat washers without chamfer series M (medium)

BN 84519



Material	Steel
Surface	plain
Hardness	160 HV
Standard	~NFE 25-514 M (Standard withdrawn)

Article no	for thread	d1	d2	s
8024952	M3	3.2	8	0.8
8024979	M4	4.3	10	0.8
8024987	M5	5.3	12	1
8024995	M6	6.4	14	1.2
8025002	(M7)	7.4	16	1.5
8025010	M8	8.4	18	1.5
8025029	M10	10.5	22	2
8025037	M12	13	27	2.5
8025045	(M14)	15	30	2.5
8025053	M16	17	32	3
8025061	(M18)	19	36	3
8025088	M20	21	40	3
8025096	(M22)	23	45	3
8025118	M24	25	50	4
8025207	(M27)	28	55	4
8025215	M30	31	60	4

X-ON Electronics

Largest Supplier of Electrical and Electronic Components

Click to view similar products for [Screws & Fasteners](#) category:

Click to view products by [Bossard](#) manufacturer:

Other Similar products are found below :

[5721-1440-1/4-SS](#) [0098.9206](#) [59781-6](#) [618-00001](#) [6292-1](#) [6-306105-9](#) [690432-1](#) [699161-000](#) [700989](#) [7230-3](#) [72609-02](#) [CAPTIVE JACK](#)
[SCREW](#) [73542-02](#) [CAPTIVE SHORT THUMBSCREW](#) [809704-1](#) [8700](#) [8860220](#) [992763-3](#) [1-18024-0](#) [A168P1](#) [1-24921-1](#) [125416-1](#)
[1301810313](#) [1-306131-6](#) [1301830042](#) [1458](#) [18029-4](#) [NBDSCREW](#) [NUT-16-3P-HEX-NICKEL](#) [20993.45098](#) [21004-1](#) [21009-4](#) [21014-5](#)
[21021-2](#) [CA24037A01](#) [22987-4](#) [2327](#) [240632-1](#) [240632-2](#) [89506-9801](#) [2504](#) [9031](#) [9-1393249-2](#) [2.5NZPNBU](#) [26-0048PP](#) [27210-1](#) [27210-8](#)
[9318](#) [9520](#) [#2x3/8 SCREW](#) [3000-07](#) [305037](#)