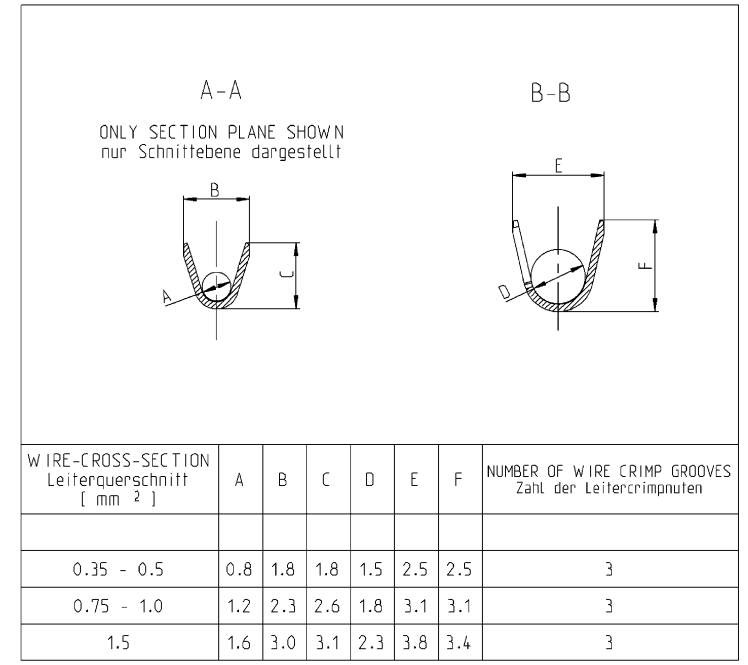
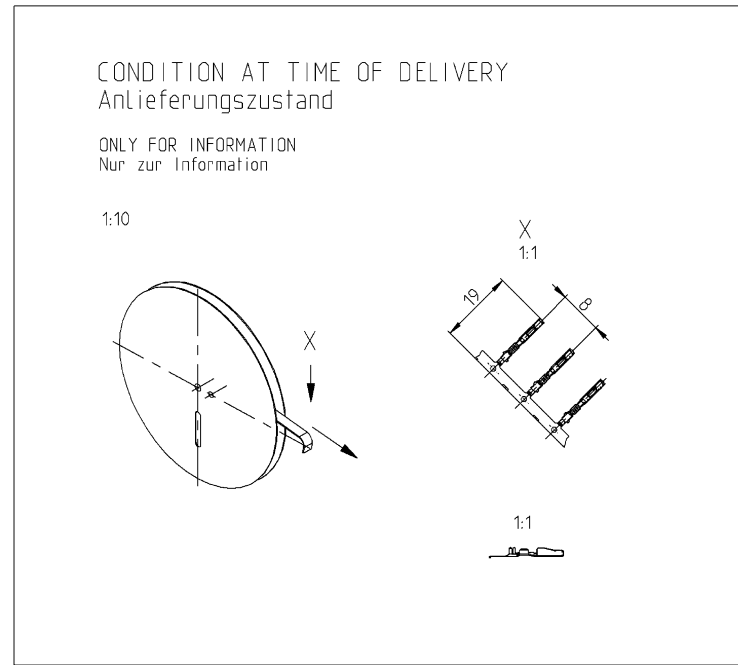


© THIS DRAWING IS THE EXCLUSIVE PROPERTY OF BOSCH. IT MAY NOT BE REPRODUCED OR TRANSMITTED IN ANY FORM OR BY ANY MEANS, ELECTRONIC OR MECHANICAL, INCLUDING PHOTOCOPYING, RECORDING, OR BY ANY INFORMATION STORAGE AND RETRIEVAL SYSTEM.

Alle Rechte bei Robert Bosch GmbH, auch nach den Erfindungs, wie Kopier- und Weiterverbreitung, sind.

ORDER-NUMBER Bestell-Nummer	WIRE-CROSS-SECTION Leiterquerschnitt [mm ²]	DIAMETER OF INSULATION Isolationsdurchmesser [mm]	COATING Oberflaeche	REMARKS Bemerkungen
1 928 498 673	0.35 - 0.5	∅1.2 - ∅1.6(FLR)	CONTACT AREA GOLD-PLATED Kontaktzone vergoldet	
1 928 498 674	0.75 - 1.0	∅1.7 - ∅2.1(FLR)	CONTACT AREA GOLD-PLATED Kontaktzone vergoldet	
1 928 498 675	1.5	∅2.2 - ∅2.4(FLR)	CONTACT AREA GOLD-PLATED Kontaktzone vergoldet	
1 928 498 676	0.35 - 0.5	∅1.2 - ∅1.6(FLR)	CONTACT AREA SILVER-PLATED Kontaktzone versilbert	
1 928 498 677	0.75 - 1.0	∅1.7 - ∅2.1(FLR)	CONTACT AREA SILVER-PLATED Kontaktzone versilbert	
1 928 498 678	1.5	∅2.2 - ∅2.4(FLR)	CONTACT AREA SILVER-PLATED Kontaktzone versilbert	
1 928 498 679	0.35 - 0.5	∅1.2 - ∅1.6(FLR)	CONTACT AREA TIN-PLATED Kontaktzone verzinkt	
1 928 498 680	0.75 - 1.0	∅1.7 - ∅2.1(FLR)	CONTACT AREA TIN-PLATED Kontaktzone verzinkt	
⑨ 1 928 498 681	1.5	∅2.2 - ∅2.4(FLR)	CONTACT AREA TIN-PLATED Kontaktzone verzinkt	



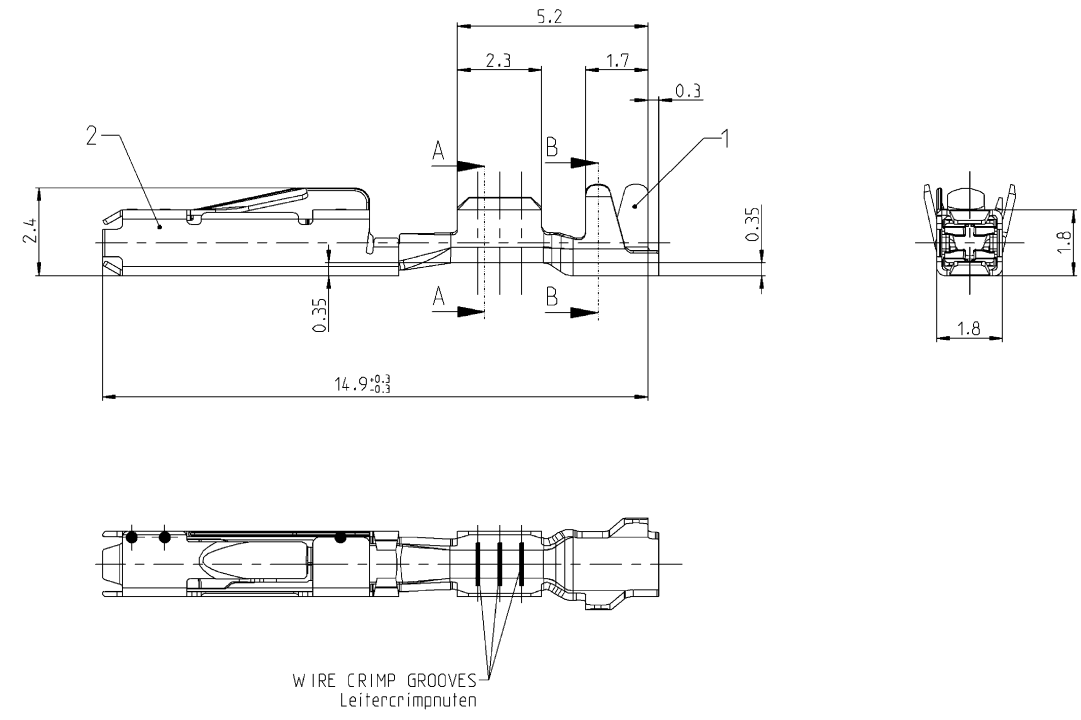
2	STEEL BOX Ueberfeder	X10CrNi18-8 0.15±0.01 dick	BRIGHT blank
1	CONTACT PART Kontaktteil	CuCrAgFeTiSi 0.2±0.01 dick	SEE TABLE s. Tabelle
NO. Nr.	DESIGNATION Bezeichnung	MATERIAL Material	COATING Oberflaeche

ACCESSORY TECHNICAL CUSTOMER INFORMATION:
zugehoerige technische Kundenunterlagen:

TECHNICAL CUSTOMER INFORMATION:
Technische Kundenunterlagen: 1 928 A00 46T

PROCESSING SPECIFICATION
Verarbeitungsvorschrift fuer 1 928 A00 47M

GERMAN TEXT IS VALID !
Massgebend ist der deutsche Text !



Documententyp / DOCUMENT TYPE		Nicht tol. - Masse NON TOLERANCED DIMENSIONS ± 0.2 mm, ± 2.5 °		ISO E	Massstab SCALE	10:1 (1:1:1:10)	Gewicht WEIGHT
AGZ					10:1 (1:1:1:10)		
Angebots- zeichnung		OFFER DRAWING					
Benennung /		TITLE		Buchsenkontakt Matrix 1.2 TERMINAL MATRIX 1.2			
Gr. / S. /		Datei / DATE		Name / NAME			
VOLU /		27.02.2007		Ca / Tz			
ges. CKK /		15.03.2007		Ca / Kh			
ges. APP /		15.03.2007		W / n			
Original: GS-CP/ENGL							
9	F1928L98681	Ca	25.05.2007	Wn			
8	F1928L98680	Ca	24.05.2007	Wn			
DIN A1		BOSCH		No. / NO.			
1 928 A00 378		de/en		SHEET 1			
1 BL/SH							
Ers.f. / REPLACES edition 07		23.05.2007		Ers.f. / REPLAC.BY			
Ausfuhrleitung N12A 011/1 beachten!							

Einwärts - Zeichnung DRAFT DRAWING NUMBER	Bestell - Nummer ORDER NUMBER	Typ TYPE
SEE TABLE / siehe Tabelle		

X-ON Electronics

Largest Supplier of Electrical and Electronic Components

Click to view similar products for [Headers & Wire Housings](#) category:

Click to view products by [Bosch](#) manufacturer:

Other Similar products are found below :

[892-18-020-10-001101](#) [0010894062](#) [0010977306](#) [0015477636](#) [0015917161](#) [0022104068](#) [0022121042](#) [0022155065](#) [0022281023](#) [57102-F02-18ULF](#) [PCN6B-10P-2.5DS](#) [58102-G61-06LF](#) [582553-1](#) [0015911208](#) [01.001.5753.1](#) [0022285048](#) [0050291907](#) [02.125.8002.8](#)
[CSU011177004](#) [622-0430](#) [63453-116](#) [636-1030](#) [636-1427](#) [636-3427](#) [636-4007](#) [641938-9](#) [65495-038](#) [65692-001LF](#) [65781-018](#) [65781-047](#)
[65817-010LF](#) [67095-007LF](#) [67601157](#) [68631-112](#) [68645-018](#) [699319-000](#) [70.362.1628.0](#) [70-4210](#) [70-4226B](#) [70-4853B](#) [707-5028](#)
[71.350.2428.0](#) [733-134](#) [733-162](#) [760-3052](#) [80.063.4001.1](#) [800-90-001-10-001000](#) [801-43-002-10-013000](#) [801-43-006-10-002000](#)
[803-43-024-10-001000](#)