

Amphenol

Electrically conductive gaskets according to VG96940-6 for connectors & accessories

Elektrisch leitende Dichtungen nach VG96940-6 für Steckverbinder & Zubehör



General description / Allgemeine Beschreibung	3
Technical properties / Technische Eigenschaften	4
Technical properties / Technische Eigenschaften	5
Electrically conductive gaskets according to VG96940-6 / Elektrisch leitende Dichtungen gemäß VG96940-6:	
Form A - Gaskets for front panel mounting Ag/Al - Dichtungen für Vorderwandmontage Ag/Al	6
Form A - Gaskets for front panel mounting Ni/C - Dichtungen für Vorderwandmontage Ni/C	7
Form B - Gaskets for back panel mounting Ag/Al - Dichtungen für Hinterwandmontage Ag/Al	8
Form B - Gaskets for back panel mounting Ni/C - Dichtungen für Hinterwandmontage Ni/C	9
Form C - Gaskets for front and back panel mounting Ag/Al - Dichtungen für Vorder- & Hinterwandmontage Ag/Al	10
Form C - Gaskets for front and back panel mounting Ni/C - Dichtungen für Vorder- & Hinterwandmontage Ni/C	11
Form CA - Gaskets for front panel mounting Ag/Al - Dichtungen für Vorderwandmontage Ag/A	12
Form CA - Gaskets for front panel mounting Ni/C - Dichtungen für Vorderwandmontage Ni/C	13
Form CB - Gaskets for back panel mounting Ag/Al - Dichtungen für Hinterwandmontage Ag/Al	14
Form CB - Gaskets for back panel mounting Ni/C - Dichtungen für Hinterwandmontage Ni/C	15
Form D - Gaskets for connectors EN4165/VG96513 Ag/Al - Dichtungen für Steckverbinder EN4165/ VG96513 Ag/Al	16
Form E - Gaskets for protective caps Ag/Al - Dichtungen für Schutzkappen Ag/Al	17
Form F - Gaskets for jam nut receptacle Ni/C - Dichtungen für Einlochdosen Ni/C	18
Form G - Gaskets for jam nut receptacle (large version) Ag/Al - Dichtungen für Einlochdosen (breite Ausführung) Ag/Al	19
Form G - Gaskets for jam nut receptacle (large version) Ni/C - Dichtungen für Einlochdosen (breite Ausführung) Ni/C	20
Gaskets for D-SUB connectors Ag/Al - Dichtungen für D-SUB Steckverbinder Ag/Al	21
Gaskets for D-SUB connectors Ni/C - Dichtungen für D-SUB Steckverbinder Ni/C	22

We offer a comprehensive range of electrically conductive gaskets for receptacles and accessories, which are suitable for the highest standards such as military, aerospace and industrial applications.

Our range includes all variants from the VG96940-6 and is also approved according to this standard:

- Gaskets for square flange receptacles for front and back panel mounting
- Gaskets for jam nut receptacles
- Gaskets for protective caps
- Gaskets for D-SUB connectors

Our gaskets are made of fluorosilicone and a homogeneous mixture of conductive materials such as silver-coated aluminum particles (Version A) or nickel-carbon-particles (Version B).

In addition to the excellent shielding properties, our gaskets provide maximum protection against moisture and dirt. They are also resistant to aggressive fluids such as oil, hydraulic or kerosene.

Both material versions are subject to environmental testing in accordance with IEC 60068-2-52 / DIN EN 60068-2-52 (salt fog, cyclic).

Our electrically conductive seals approved according to VG96940-6 offer an increased frequency range from 15 KHz to 4 GHz (according to VG, up to 100 MHz are required).

Wir bieten ein umfangreiches Programm an elektrisch leitenden Dichtungen für Steckdosen und Zubehör, die für hohe Ansprüche in Militär-, Luftfahrt- und Industrieanwendungen geeignet sind.

Unser Programm umfasst alle Varianten aus der VG96940-6 und ist auch nach dieser Norm zugelassen:

- Dichtungen für Steckdosen mit Vierkantflansch für Montageart: Vorderwand und Hinterwand
- Dichtungen für Steckdosen mit Einlochbefestigung
- Dichtungen für Schutzkappen
- Dichtungen für D-SUB-Steckverbinder

Unsere Dichtungen bestehen aus Fluorsilikon sowie einem homogenen Gemisch aus elektrisch leitenden Füllstoffen wie versilberte Aluminiumpartikeln (Ausführung A), beziehungsweise Nickel-Carbon-Partikeln (Ausführung B).

Neben den hervorragenden Abschirmeigenschaften bieten unsere Dichtungen höchsten Schutz vor Feuchtigkeit und Schmutz. Zusätzlich sind sie beständig gegen aggressive Flüssigkeiten wie Öl, Hydraulik oder Kerosin.

Darüber hinaus unterliegen beide Werkstoffausführungen der Umweltprüfung nach IEC 60068-2-52 / DIN EN 60068-2-52 (Salznebel, zyklisch).

Unsere nach VG96940-6 zugelassenen elektrisch leitenden Dichtungen bieten einen erhöhten Frequenzbereich von 15 KHz bis 4 GHz (nach VG sind bis 100 MHz gefordert).

Our gaskets are available in following material versions:

Version A:

Admissible ambient temperature: -55 °C to 160 °C
 Fluor silicone with Ag/Al conductive filler
 Hardness (65 ± 10) Shore A according to DIN EN ISO 868
 Colour: light green
 Shielding effectiveness: ≥ 80 dB

Version B:

Admissible ambient temperature: -55 °C to 160 °C
 Fluor silicone with Ni/C conductive filler
 Hardness (75 ± 7) Shore A according to DIN EN ISO 868
 Colour: dark-green
 Shielding effectiveness: ≥ 70 dB

Water tightness

According to VG95319-2, Test 5.9.2
 1 Bar / 16h Form A and B
 0,2 Bar / 48h Form C, E, F and G

Recommended closing force

294 kPa to 588 kPa
 (3 kp/cm² to 6 kp/cm²)

Shielding capacity

According to VG95214-12, measurement method VG95214KS22B see graphics 1 and 2.

Frequency ranges

Our seals according to VG96940-6 cover a frequency range from 15KHz to 4GHz. This exceed the requirements according to VG (up to 100MHz).

Unsere Dichtungen sind in folgenden Werkstoffausführungen erhältlich:

Ausführung A :

Zulässige Umgebungstemperatur: -55 °C bis 160 °C
 Fluorsilikon gefüllt mit Ag/Al-Partikeln
 Härte (65 ± 10) Shore A nach DIN EN ISO 868
 Farbe: hell grün
 Abschirmeigenschaften: ≥ 80 dB

Ausführung B:

Zulässige Umgebungstemperatur: -55 °C bis 160 °C
 Fluorsilikon gefüllt mit Ni/C-Partikeln
 Härte (75 ± 7) Shore A nach DIN EN ISO 868
 Farbe: dunkel-grün
 Abschirmeigenschaften: ≥ 70 dB

Wasserdichtheit

Nach VG95319-2, Prüfung 5.9.2
 1 Bar / 16Std. Form A und B
 0,2 Bar / 48Std. Form C, CA, CB, E, F und G

Empfohlener Anpressdruck

294 kPa bis 588 kPa
 (3 kp/cm² bis 6 kp/cm²)

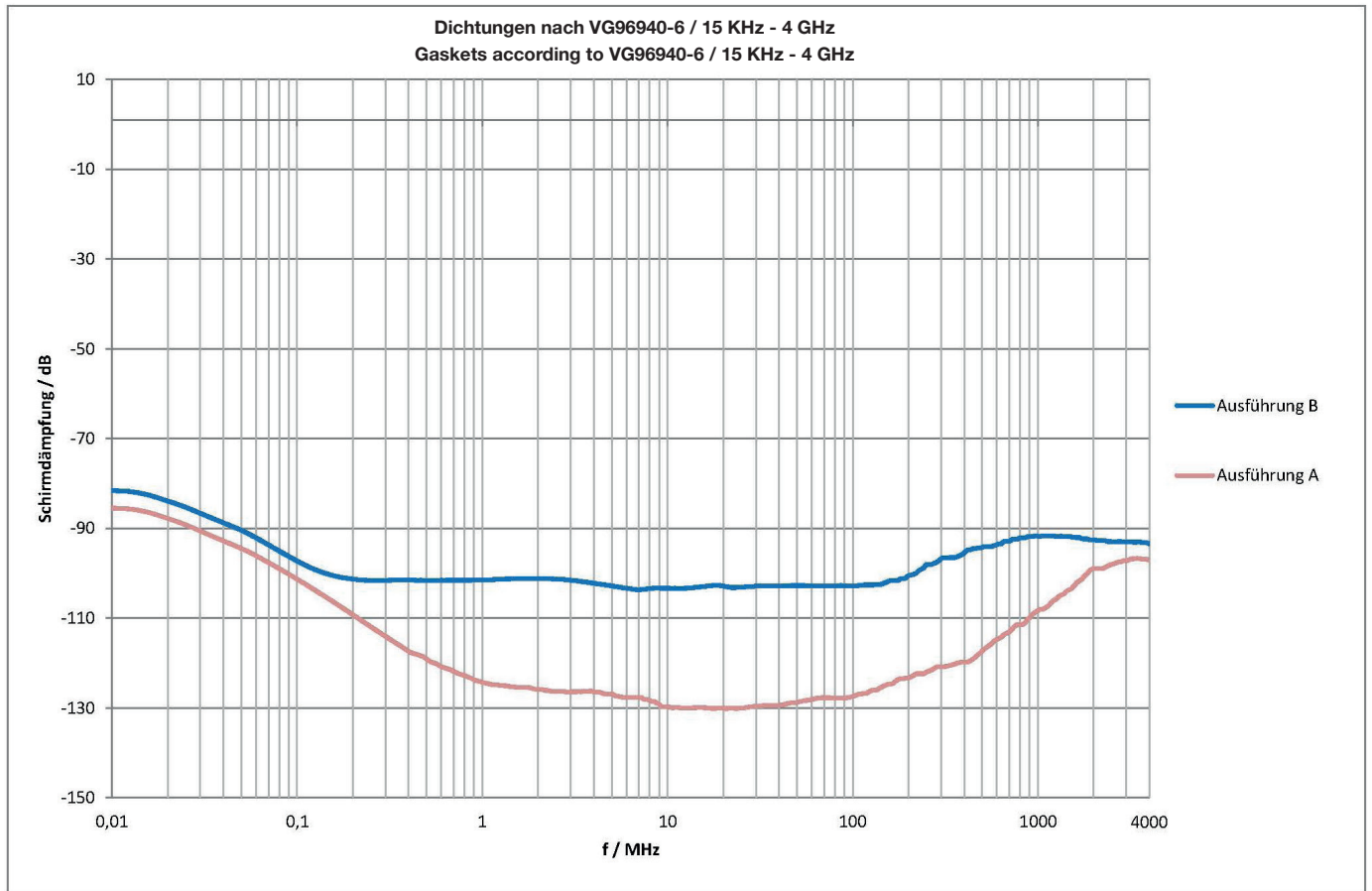
Schirmdämpfungsmaß

Nach VG95214-12, Messverfahren VG95214KS22B siehe Grafik 1 und 2.

Frequenzbereiche

Unsere Dichtungen nach VG96940-6 decken einen Frequenzbereich von 15KHz bis 4GHz ab und übersteigen damit die Anforderung nach VG (bis 100MHz).

Schirmdämpfung / Shielding attenuation



These gaskets correspond to Form A of VG96940-6.
They are suitable for the following connectors:
GCA / GCB / GCA-B / GCB-B / VG95234 / VG95342 /
MIL-DTL-5015 / MIL-DTL-83723 Serie II / SAE-AS50151

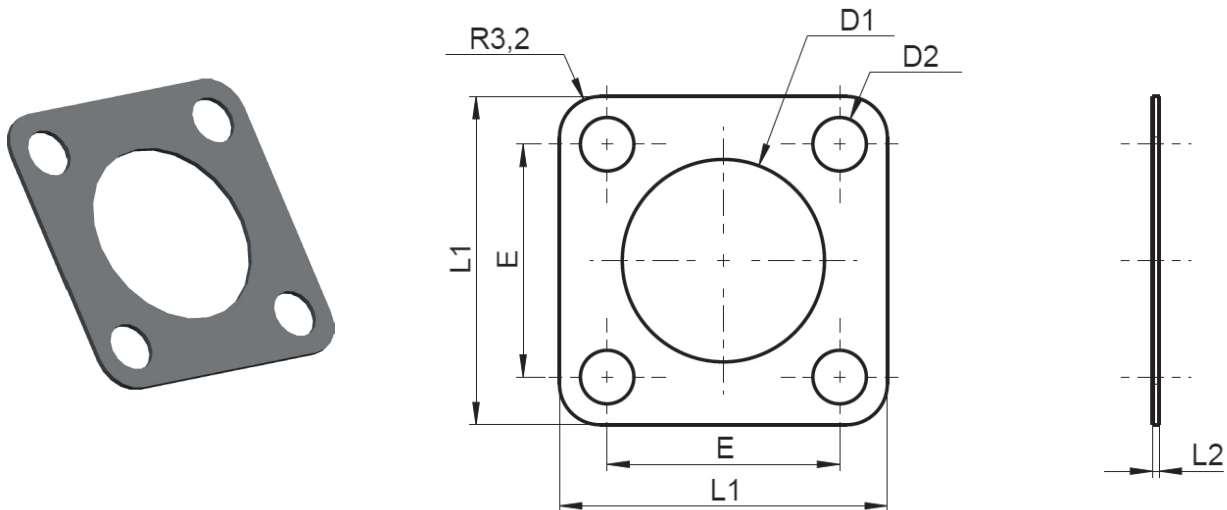
Version A :

Admissible ambient temperature: -55 °C to 160 °C
Fluor silicone with Ag/Al conductive filler
Hardness (65 ± 10) Shore A according to DIN EN ISO 868
Colour: light green
Shielding effectiveness: ≥ 80 dB.

Diese Dichtungen entsprechen der Form A der VG96940-6.
Sie eignen sich für folgende Steckverbinder:
GCA / GCB / GCA-B / GCB-B / VG95234 / VG95342 /
MIL-DTL-5015 / MIL-DTL-83723 Serie II / SAE-AS50151

Ausführung A :

Zulässige Umgebungstemperatur: -55 °C bis 160 °C
Fluorsilikon gefüllt mit versilberten Aluminiumpartikeln
Härte (65 ± 10) Shore A nach DIN EN ISO 868
Farbe: hell grün
Abschirmereigenschaften: ≥ 80 dB.



Version / Ausführung	VG-Number / VG-Nummer	Colour / Farbe	Partnumber / Bestellnummer	Size / Größe	D1 (+0,4)	D2 (+0,3)	L1 (max)	L2	E (±0,20)		
A	VG96940-06A001A	light green / hellgrün	AALB-FSPL-06A001A-0,51	10SL	15,88	4,20	25,75	0,51 (+0,4/-0,1)	18,26		
A	VG96940-06A002A		AALB-FSPL-06A002A-0,51	12S	19,05		28,15		20,65		
A	VG96940-06A003A		AALB-FSPL-06A003A-0,51	14S	22,23		30,55		23,01		
A	VG96940-06A004A		AALB-FSPL-06A004A-0,51	16S/16	25,40		32,95		24,61		
A	VG96940-06A005A		AALB-FSPL-06A005A-0,51	18	28,58		35,60		27,00		
A	VG96940-06A006A		AALB-FSPL-06A006A-0,51	20	31,75		39,00		29,36		
A	VG96940-06A007A		AALB-FSPL-06A007A-0,51	22	34,93		42,20		31,75		
A	VG96940-06A008A		AALB-FSPL-06A008A-0,51	24	38,10		45,70		34,93		
A	VG96940-06A009A		AALB-FSPL-06A009A-0,81	28	44,30		5,20		51,50	0,81 (±0,15)	39,70
A	VG96940-06A010A		AALB-FSPL-06A010A-0,81	32	50,80	58,20		44,45			
A	VG96940-06A011A		AALB-FSPL-06A011A-0,81	36	57,00	64,40		49,23			
A	VG96940-06A012A		AALB-FSPL-06A012A-0,81	10SL	15,88	4,20		25,75	0,81 (±0,15)		18,26
A	VG96940-06A013A		AALB-FSPL-06A013A-0,81	12S	19,05			28,15			20,65
A	VG96940-06A014A		AALB-FSPL-06A014A-0,81	14S	22,23			30,55			23,01
A	VG96940-06A015A		AALB-FSPL-06A015A-0,81	16S/16	25,40			32,95			24,61
A	VG96940-06A016A		AALB-FSPL-06A016A-0,81	18	28,58			35,60			27,00
A	VG96940-06A017A		AALB-FSPL-06A017A-0,81	20	31,75			39,00			29,36
A	VG96940-06A018A		AALB-FSPL-06A018A-0,81	22	34,93		42,20	31,75			
A	VG96940-06A019A		AALB-FSPL-06A019A-0,81	24	38,10		45,70	34,93			

These gaskets correspond to Form A of VG96940-6.
 They are suitable for the following connectors:
 GCA / GCB / GCA-B / GCB-B / VG95234 / VG95342 /
 MIL-DTL-5015 / MIL-DTL-83723 Serie II / SAE-AS50151

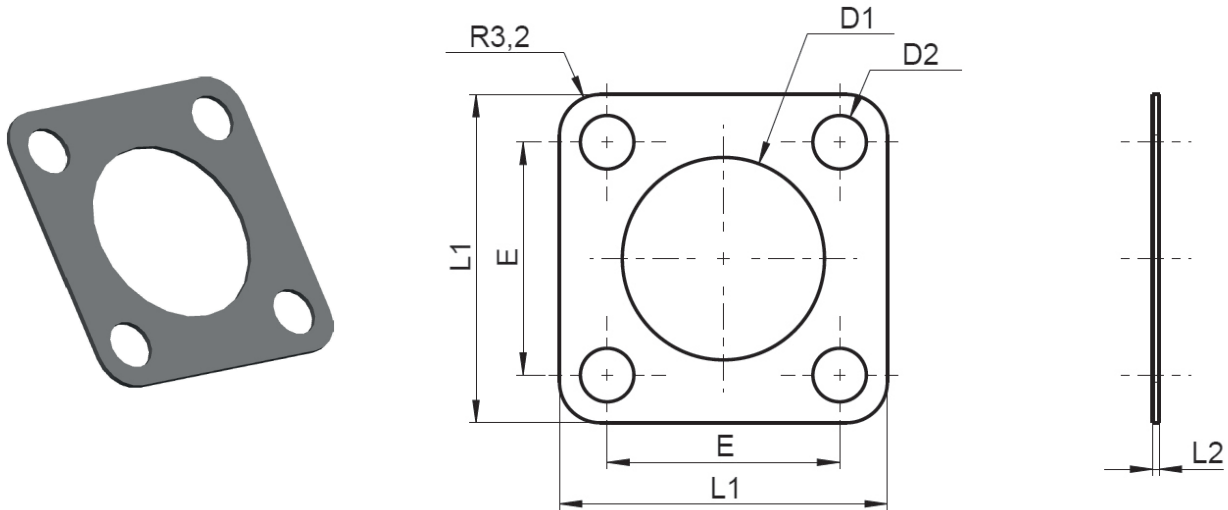
Diese Dichtungen entsprechen der Form A der VG96940-6.
 Sie eignen sich für folgende Steckverbinder:
 GCA / GCB / GCA-B / GCB-B / VG95234 / VG95342 /
 MIL-DTL-5015 / MIL-DTL-83723 Serie II / SAE-AS50151

Version B:

Admissible ambient temperature: -55 °C to 160 °C
 Fluor silicone with Ni/C conductive filler
 Hardness (75 ± 7) Shore A according to DIN EN ISO 868
 Colour: dark-green
 Shielding effectiveness: ≥ 70 dB.

Ausführung B :

Zulässige Umgebungstemperatur: -55 °C bis 160 °C
 Fluorsilikon gefüllt mit Ni/C-Partikeln
 Härte (75 ± 7) Shore A nach DIN EN ISO 868
 Farbe: dunkel-grün
 Abschirmereigenschaften: ≥ 70 dB.



Version / Ausführung	VG-Number / VG-Nummer	Colour / Farbe	Partnumber / Bestellnummer	Size / Größe	D1 (+0,4)	D2 (+0,3)	L1 (max)	L2	E (±0,20)	
B	VG96940-06A001B	dark green / dunkelgrün	AALB-FSPL-06A001B-0,51	10SL	15,88	4,20	25,75	0,51 (+0,4/-0,1)	18,26	
B	VG96940-06A002B		AALB-FSPL-06A002B-0,51	12S	19,05		28,15		20,65	
B	VG96940-06A003B		AALB-FSPL-06A003B-0,51	14S	22,23		30,55		23,01	
B	VG96940-06A004B		AALB-FSPL-06A004B-0,51	16S/16	25,40		32,95		24,61	
B	VG96940-06A005B		AALB-FSPL-06A005B-0,51	18	28,58		35,60		27,00	
B	VG96940-06A006B		AALB-FSPL-06A006B-0,51	20	31,75		39,00		29,36	
B	VG96940-06A007B		AALB-FSPL-06A007B-0,51	22	34,93		42,20		31,75	
B	VG96940-06A008B		AALB-FSPL-06A008B-0,51	24	38,10		45,70		34,93	
B	VG96940-06A009B		AALB-FSPL-06A009B-0,81	28	44,30		5,20		51,50	0,81 (±0,15)
B	VG96940-06A010B		AALB-FSPL-06A010B-0,81	32	50,80	58,20		44,45		
B	VG96940-06A011B		AALB-FSPL-06A011B-0,81	36	57,00	64,40		49,23		
B	VG96940-06A012B		AALB-FSPL-06A012B-0,81	10SL	15,88	4,20	25,75	0,81 (±0,15)	18,26	
B	VG96940-06A013B		AALB-FSPL-06A013B-0,81	12S	19,05		28,15		20,65	
B	VG96940-06A014B		AALB-FSPL-06A014B-0,81	14S	22,23		30,55		23,01	
B	VG96940-06A015B		AALB-FSPL-06A015B-0,81	16S/16	25,40		32,95		24,61	
B	VG96940-06A016B		AALB-FSPL-06A016B-0,81	18	28,58		35,60		27,00	
B	VG96940-06A017B		AALB-FSPL-06A017B-0,81	20	31,75		39,00		29,36	
B	VG96940-06A018B		AALB-FSPL-06A018B-0,81	22	34,93		42,20		31,75	
B	VG96940-06A019B		AALB-FSPL-06A019B-0,81	24	38,10		45,70		34,93	

These gaskets correspond to Form B of VG96940-6.
They are suitable for the following connectors:
GCA / GCB / GCA-B / GCB-B / VG95234 / VG95342 / VG96929 /
MIL-DTL-5015 / MIL-DTL-83723 Serie II / SAE-AS50151

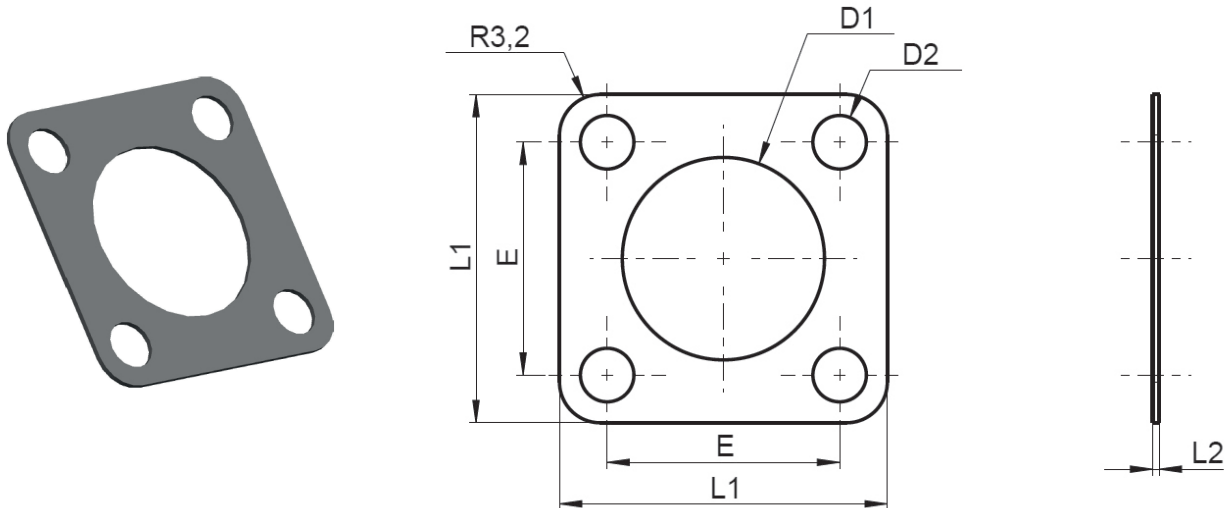
Version A :

Admissible ambient temperature: -55 °C to 160 °C
Fluor silicone with Ag/Al conductive filler
Hardness (65 ± 10) Shore A according to DIN EN ISO 868
Colour: light green
Shielding effectiveness: ≥ 80 dB.

Diese Dichtungen entsprechen der Form B der VG96940-6.
Sie eignen sich für folgende Steckverbinder:
GCA / GCB / GCA-B / GCB-B / VG95234 / VG95342 / VG96929 /
MIL-DTL-5015 / MIL-DTL-83723 Serie II / SAE-AS50151

Ausführung A :

Zulässige Umgebungstemperatur: -55 °C bis 160 °C
Fluorsilikon gefüllt mit versilberten Aluminiumpartikeln
Härte (65 ± 10) Shore A nach DIN EN ISO 868
Farbe: hell grün
Abschirmereigenschaften: ≥ 80 dB.



Version / Ausführung	VG number / VG-Nummer	Colour / Farbe	Partnumber / Bestellnummer	Size / Größe	D1 (+0,4)	D2 (+0,3)	L1 (max)	L2	E (±0,20)		
A	VG96940-06B001A	light green / hellgrün	AALB-FSPL-06B001A-0,51	10SL	18,20	4,20	25,75	0,51 (+0,4/-0,1)	18,26		
A	VG96940-06B002A		AALB-FSPL-06B002A-0,51	12S	21,40		28,15		20,65		
A	VG96940-06B003A		AALB-FSPL-06B003A-0,51	14S	24,60		30,55		23,01		
A	VG96940-06B004A		AALB-FSPL-06B004A-0,51	16S/16	27,40		32,95		24,61		
A	VG96940-06B005A		AALB-FSPL-06B005A-0,51	18	30,80		35,60		27,00		
A	VG96940-06B006A		AALB-FSPL-06B006A-0,51	20	34,20		39,00		29,36		
A	VG96940-06B007A		AALB-FSPL-06B007A-0,51	22	37,40		42,20		31,75		
A	VG96940-06B008A		AALB-FSPL-06B008A-0,51	24	40,90		45,70		34,93		
A	VG96940-06B009A		AALB-FSPL-06B009A-0,81	28	46,70		5,20		51,50	0,81 (±0,15)	39,70
A	VG96940-06B010A		AALB-FSPL-06B010A-0,81	32	53,40	58,20		44,45			
A	VG96940-06B011A		AALB-FSPL-06B011A-0,81	36	59,60	64,40		49,23			
A	VG96940-06B012A		AALB-FSPL-06B012A-0,81	10SL	18,20	4,20		25,75	0,81 (±0,15)		18,26
A	VG96940-06B013A		AALB-FSPL-06B013A-0,81	12S	21,40			28,15			20,65
A	VG96940-06B014A		AALB-FSPL-06B014A-0,81	14S	24,60			30,55			23,01
A	VG96940-06B015A		AALB-FSPL-06B015A-0,81	16S/16	27,40			32,95			24,61
A	VG96940-06B016A		AALB-FSPL-06B016A-0,81	18	30,80			35,60			27,00
A	VG96940-06B017A		AALB-FSPL-06B017A-0,81	20	34,20			39,00			29,36
A	VG96940-06B018A		AALB-FSPL-06B018A-0,81	22	37,40		42,20	31,75			
A	VG96940-06B019A		AALB-FSPL-06B019A-0,81	24	40,90		45,70	34,93			

These gaskets correspond to Form B of VG96940-6.
They are suitable for the following connectors:
GCA / GCB / GCA-B / GCB-B / VG95234 / VG95342 / VG96929 /
MIL-DTL-5015 / MIL-DTL-83723 Serie II / SAE-AS50151

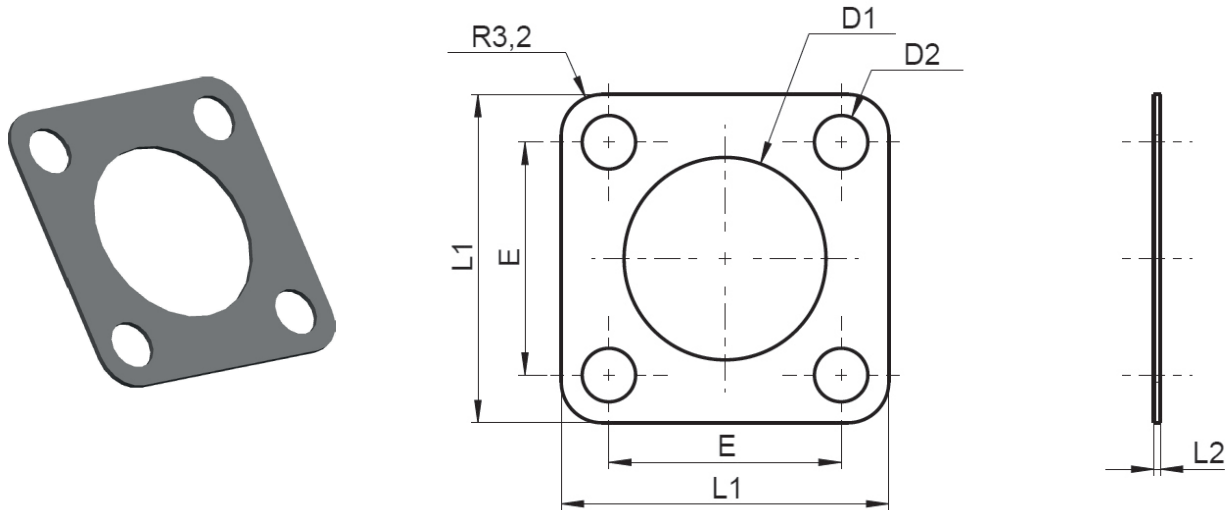
Diese Dichtungen entsprechen der Form B der VG96940-6. Sie eignen sich für folgende Steckverbinder:
GCA / GCB / GCA-B / GCB-B / VG95234 / VG95342 / VG96929 /
MIL-DTL-5015 / MIL-DTL-83723 Serie II / SAE-AS50151

Version B:

Admissible ambient temperature: -55 °C to 160 °C
Fluor silicone with Ni/C conductive filler
Hardness (75 ± 7) Shore A according to DIN EN ISO 868
Colour: dark-green
Shielding effectiveness: ≥ 70 dB.

Ausführung B :

Zulässige Umgebungstemperatur: -55 °C bis 160 °C
Fluorsilikon gefüllt mit Ni/C-Partikeln
Härte (75 ± 7) Shore A nach DIN EN ISO 868
Farbe: dunkel-grün
Abschirmereigenschaften: ≥ 70 dB.



Version / Ausführung	VG number / VG-Nummer	Colour / Farbe	Partnumber / Bestellnummer	Size / Größe	D1 (+0,4)	D2 (+0,3)	L1 (max)	L2	E (±0,20)		
B	VG96940-06B001B	dark green / dunkelgrün	AALB-FSPL-06B001B-0,51	10SL	18,20	4,20	25,75	0,51 (+0,4/-0,1)	18,26		
B	VG96940-06B002B		AALB-FSPL-06B002B-0,51	12S	21,40		28,15		20,65		
B	VG96940-06B003B		AALB-FSPL-06B003B-0,51	14S	24,60		30,55		23,01		
B	VG96940-06B004B		AALB-FSPL-06B004B-0,51	16S/16	27,40		32,95		24,61		
B	VG96940-06B005B		AALB-FSPL-06B005B-0,51	18	30,80		35,60		27,00		
B	VG96940-06B006B		AALB-FSPL-06B006B-0,51	20	34,20		39,00		29,36		
B	VG96940-06B007B		AALB-FSPL-06B007B-0,51	22	37,40		42,20		31,75		
B	VG96940-06B008B		AALB-FSPL-06B008B-0,51	24	40,90		45,70		34,93		
B	VG96940-06B009B		AALB-FSPL-06B009B-0,81	28	46,70		5,20		51,50	0,81 (±0,15)	39,70
B	VG96940-06B010B		AALB-FSPL-06B010B-0,81	32	53,40	58,20		44,45			
B	VG96940-06B011B		AALB-FSPL-06B011B-0,81	36	59,60	64,40		49,23			
B	VG96940-06B012B		AALB-FSPL-06B012B-0,81	10SL	18,20	4,20		25,75	0,81 (±0,15)		18,26
B	VG96940-06B013B		AALB-FSPL-06B013B-0,81	12S	21,40			28,15			20,65
B	VG96940-06B014B		AALB-FSPL-06B014B-0,81	14S	24,60			30,55			23,01
B	VG96940-06B015B		AALB-FSPL-06B015B-0,81	16S/16	27,40			32,95			24,61
B	VG96940-06B016B		AALB-FSPL-06B016B-0,81	18	30,80			35,60			27,00
B	VG96940-06B017B		AALB-FSPL-06B017B-0,81	20	34,20			39,00			29,36
B	VG96940-06B018B		AALB-FSPL-06B018B-0,81	22	37,40		42,20	31,75			
B	VG96940-06B019B		AALB-FSPL-06B019B-0,81	24	40,90		45,70	34,93			

These gaskets correspond to Form C of VG96940-6.
They are suitable for the following connectors:

PT / SJT / JT / VG95328 / VG96912 / MIL 26482 Serie I & II /
MIL-DTL-38999 Serie II / MIL-DTL-83723 Serie III (-/71, -/72, -/82, -/83)
MIL-DTL-26500 (MS24264, MS27613) / JN1003

Version A :

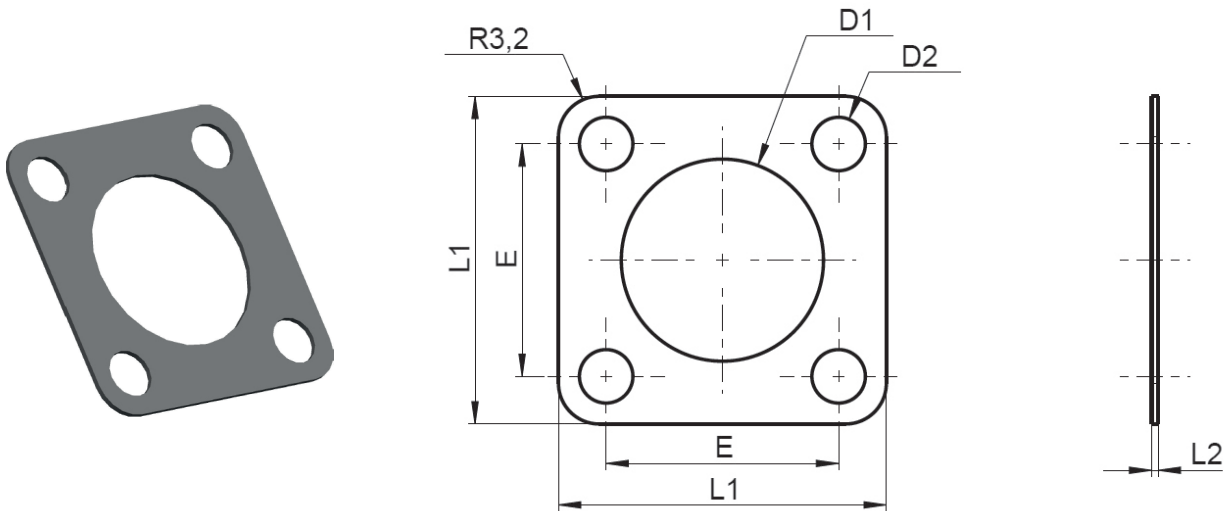
Admissible ambient temperature: -55 °C to 160 °C
Fluor silicone with Ag/Al conductive filler
Hardness (65 ± 10) Shore A according to DIN EN ISO 868
Colour: light green
Shielding effectiveness: ≥ 80 dB.

Diese Dichtungen entsprechen der Form C der VG96940-6.
Sie eignen sich für folgende Steckverbinder:

PT / SJT / JT / VG95328 / VG96912 / MIL 26482 Serie I & II /
MIL-DTL-38999 Serie II / MIL-DTL-83723 Serie III (-/71, -/72, -/82, -/83)
MIL-DTL-26500 (MS24264, MS27613) / JN1003

Ausführung A :

Zulässige Umgebungstemperatur: -55 °C bis 160 °C
Fluorsilikon gefüllt mit versilberten Aluminiumpartikeln
Härte (65 ± 10) Shore A nach DIN EN ISO 868
Farbe: hell grün
Abschirmereigenschaften: ≥ 80 dB.



Version / Ausführung	VG number / VG-Nummer	Colour / Farbe	Partnumber / Bestellnummer	Size / Größe	D1 (+0,4)	D2 (-0,3)	L1 (±0,25)	L2 (±0,15)	E (±0,25)
A	VG96940-06C001A ^a	light green / hellgrün	AALB-FSPL-06C001A-0,51	8	12,70	3,50	20,62	0,51	15,09
A	VG96940-06C002A ^a		AALB-FSPL-06C002A-0,51	10	15,88		23,83		18,26
A	VG96940-06C003A ^a		AALB-FSPL-06C003A-0,51	12	19,05		26,19		20,65
A	VG96940-06C004A ^a		AALB-FSPL-06C004A-0,51	14	22,23		28,56		23,01
A	VG96940-06C005A ^a		AALB-FSPL-06C005A-0,51	16	25,40		30,96		24,61
A	VG96940-06C006A ^a		AALB-FSPL-06C006A-0,51	18	30,16		34,80		27,00
A	VG96940-06C007A ^a		AALB-FSPL-06C007A-0,51	20	31,75		36,53		29,36
A	VG96940-06C008A ^a		AALB-FSPL-06C008A-0,51	22	34,93		39,70		31,75
A	VG96940-06C009A ^a		AALB-FSPL-06C009A-0,51	24	38,10	42,88	34,93		
A	VG96940-06C011A		AALB-FSPL-06C011A-0,81	8	12,70	3,50	22,40	0,81	15,09
A	VG96940-06C012A		AALB-FSPL-06C012A-0,81	10	15,88		25,50		18,26
A	VG96940-06C013A		AALB-FSPL-06C013A-0,81	12	19,05		27,90		20,65
A	VG96940-06C014A		AALB-FSPL-06C014A-0,81	14	22,23		30,30		23,01
A	VG96940-06C015A		AALB-FSPL-06C015A-0,81	16	25,40		32,70		24,61
A	VG96940-06C016A		AALB-FSPL-06C016A-0,81	18	28,58		35,10		27,00
A	VG96940-06C017A		AALB-FSPL-06C017A-0,81	20	31,75		38,20		29,36
A	VG96940-06C018A		AALB-FSPL-06C018A-0,81	22	34,93		41,40		31,75
A	VG96940-06C019A		AALB-FSPL-06C019A-0,81	24	38,10	44,60	34,93		

^a Gesperrt für Neukonstruktionen / Not for new design

These gaskets correspond to Form C of VG96940-6.
They are suitable for the following connectors:

PT / SJT / JT / VG95328 / VG96912 / MIL 26482 Serie I & II /
MIL-DTL-38999 Serie II / MIL-DTL-83723 Serie III (-/71, -/72, -/82, -/83)
MIL-DTL-26500 (MS24264, MS27613) / JN1003

Version B:

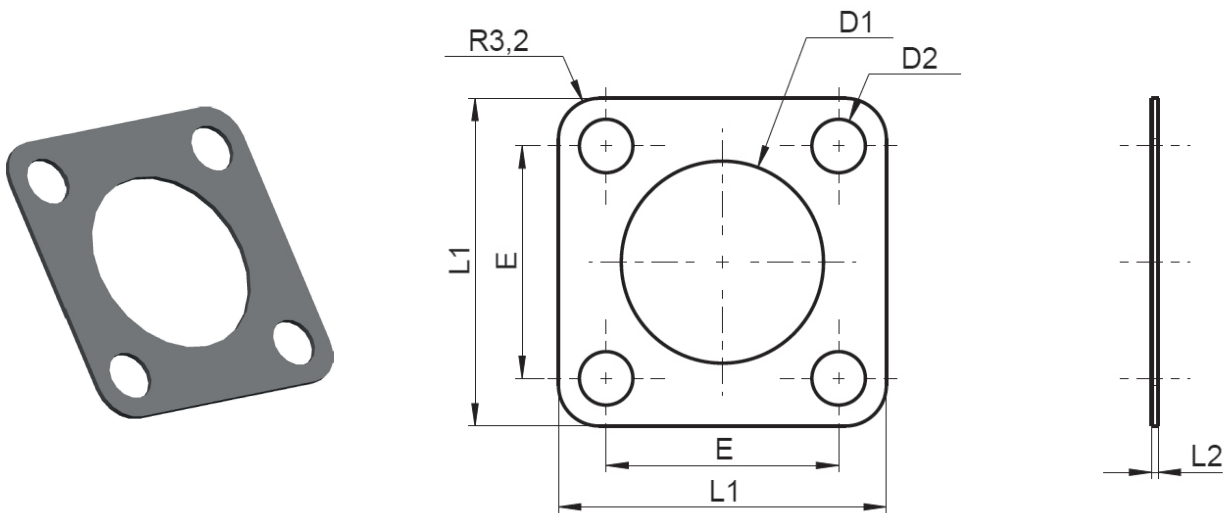
Admissible ambient temperature: -55 °C to 160 °C
Fluor silicone with Ni/C conductive filler
Hardness (75 ± 7) Shore A according to DIN EN ISO 868
Colour: dark-green
Shielding effectiveness: ≥ 70 dB.

Diese Dichtungen entsprechen der Form C der VG96940-6.
Sie eignen sich für folgende Steckverbinder:

PT / SJT / JT / VG95328 / VG96912 / MIL 26482 Serie I & II /
MIL-DTL-38999 Serie II / MIL-DTL-83723 Serie III (-/71, -/72, -/82, -/83)
MIL-DTL-26500 (MS24264, MS27613) / JN1003

Ausführung B :

Zulässige Umgebungstemperatur: -55 °C bis 160 °C
Fluorsilikon gefüllt mit Ni/C-Partikeln
Härte (75 ± 7) Shore A nach DIN EN ISO 868
Farbe: dunkel-grün
Abschirmereigenschaften: ≥ 70 dB.



Version / Ausführung	VG number / VG-Nummer	Colour / Farbe	Partnumber / Bestellnummer	Size / Größe	D1 (+0,4)	D2 (-0,3)	L1 (±0,25)	L2 (±0,15)	E (±0,25)
B	VG96940-06C001B ^a	dark green / dunkelgrün	AALB-FSPL-06C001B-0,51	8	12,70	3,50	20,62	0,51	15,09
B	VG96940-06C002B ^a		AALB-FSPL-06C002B-0,51	10	15,88		23,83		18,26
B	VG96940-06C003B ^a		AALB-FSPL-06C003B-0,51	12	19,05		26,19		20,65
B	VG96940-06C004B ^a		AALB-FSPL-06C004B-0,51	14	22,23		28,56		23,01
B	VG96940-06C005B ^a		AALB-FSPL-06C005B-0,51	16	25,40		30,96		24,61
B	VG96940-06C006B ^a		AALB-FSPL-06C006B-0,51	18	30,16		34,80		27,00
B	VG96940-06C007B ^a		AALB-FSPL-06C007B-0,51	20	31,75		36,53		29,36
B	VG96940-06C008B ^a		AALB-FSPL-06C008B-0,51	22	34,93		39,70		31,75
B	VG96940-06C009B ^a		AALB-FSPL-06C009B-0,51	24	38,10		42,88		34,93
B	VG96940-06C011B		AALB-FSPL-06C011B-0,81	8	12,70	3,50	22,40	0,81	15,09
B	VG96940-06C012B		AALB-FSPL-06C012B-0,81	10	15,88		25,50		18,26
B	VG96940-06C013B		AALB-FSPL-06C003B-0,81	12	19,05		27,90		20,65
B	VG96940-06C014B		AALB-FSPL-06C014B-0,81	14	22,23		30,30		23,01
B	VG96940-06C015B		AALB-FSPL-06C015B-0,81	16	25,40		32,70		24,61
B	VG96940-06C016B		AALB-FSPL-06C016B-0,81	18	28,58		35,10		27,00
B	VG96940-06C017B		AALB-FSPL-06C017B-0,81	20	31,75		38,20		29,36
B	VG96940-06C018B		AALB-FSPL-06C018B-0,81	22	34,93		41,40		31,75
B	VG96940-06C019B		AALB-FSPL-06C019B-0,81	24	38,10		44,60		34,93

^a Gesperrt für Neukonstruktionen / Not for new design

These gaskets correspond to Form CA of VG96940-6.
They are suitable for the following connectors:

VG95319-1006, MIL-DTL-38999 Serie I & III, EN3645, TV, LJT, JN1034

Version A :

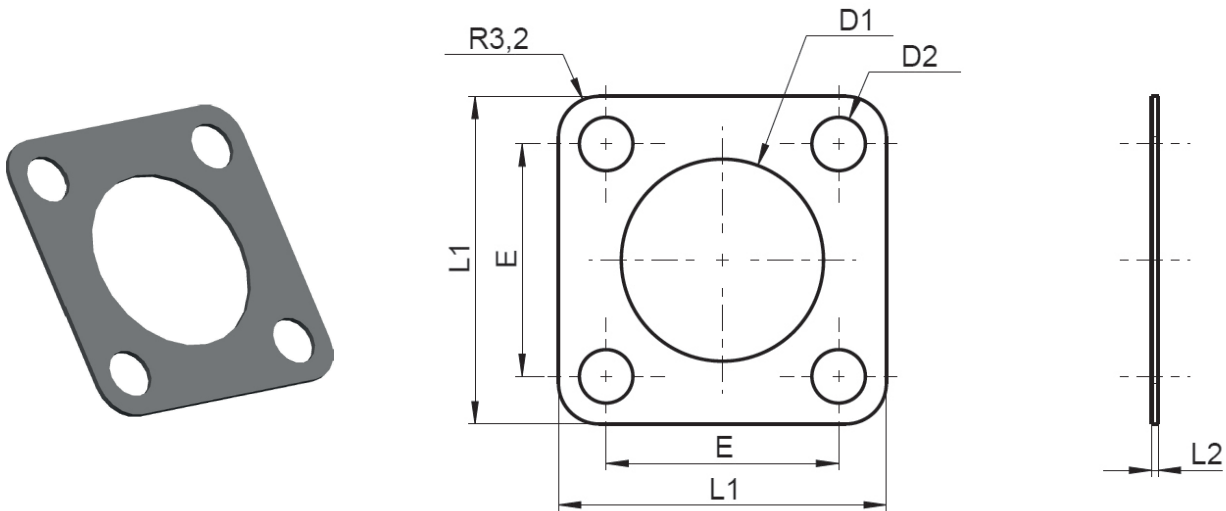
Admissible ambient temperature: -55 °C to 160 °C
Fluor silicone with Ag/Al conductive filler
Hardness (65 ± 10) Shore A according to DIN EN ISO 868
Colour: light green
Shielding effectiveness: ≥ 80 dB.

Diese Dichtungen entsprechen der Form CA der VG96940-6.
Sie eignen sich für folgende Steckverbinder:

VG95319-1006, MIL-DTL-38999 Serie I & III, EN3645, TV, LJT, JN1034

Ausführung A :

Zulässige Umgebungstemperatur: -55 °C bis 160 °C
Fluorsilikon gefüllt mit versilberten Aluminiumpartikeln
Härte (65 ± 10) Shore A nach DIN EN ISO 868
Farbe: hell grün
Abschirmereigenschaften: ≥ 80 dB.



Version / Ausführung	VG number / VG-Nummer	Colour / Farbe	Partnumber / Bestellnummer	Size / Größe	D1 (+0,4)	D2 (-0,3)	L1 (±0,25)	L2 (±0,15)	E (±0,25)
A	VG96940-06CA001A	light green / hellgrün	AALB-FSPL-06CA001A-0,81	9	12,50	3,50	23,83	0,81	18,26
A	VG96940-06CA002A		AALB-FSPL-06CA002A-0,81	11	15,50		26,19		20,65
A	VG96940-06CA003A		AALB-FSPL-06CA003A-0,81	13	18,50		28,56		23,01
A	VG96940-06CA004A		AALB-FSPL-06CA004A-0,81	15	22,70		30,96		24,61
A	VG96940-06CA005A		AALB-FSPL-06CA005A-0,81	17	25,70		34,80		27,00
A	VG96940-06CA006A		AALB-FSPL-06CA006A-0,81	19	28,70		36,53		29,36
A	VG96940-06CA007A		AALB-FSPL-06CA007A-0,81	21	32,00		39,70		31,75
A	VG96940-06CA008A		AALB-FSPL-06CA008A-0,81	23	35,00	4,50	42,88		34,93
A	VG96940-06CA009A		AALB-FSPL-06CA009A-0,81	25	38,00		46,50		38,10

These gaskets correspond to Form CA of VG96940-6.
 They are suitable for the following connectors:

G95319-1006, MIL-DTL-38999 Serie I & III, EN3645, TV, LJT, JN1034

Version B:

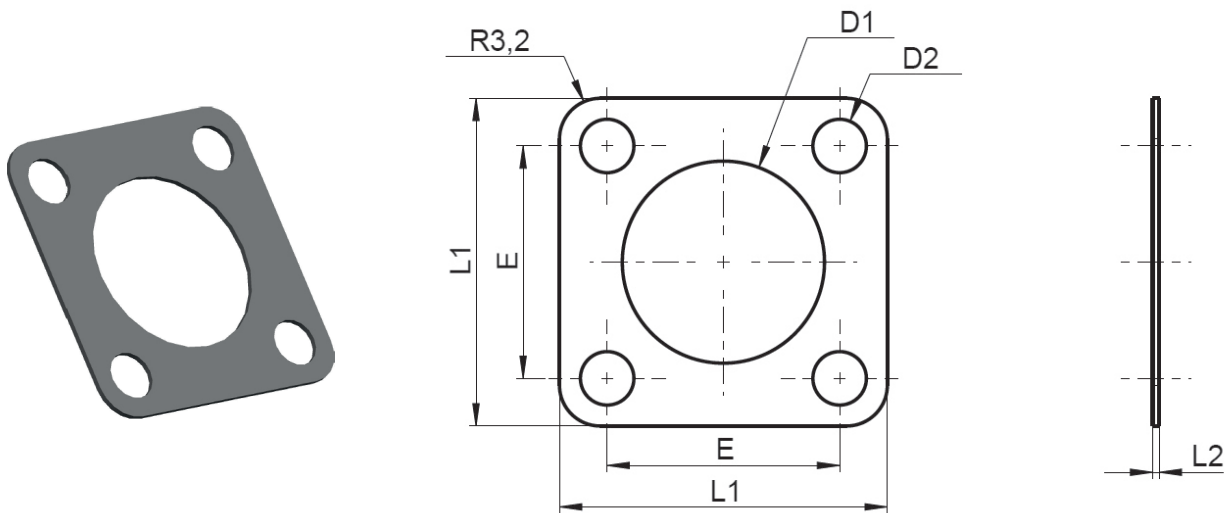
Admissible ambient temperature: -55 °C to 160 °C
 Fluor silicone with Ni/C conductive filler
 Hardness (75 ± 7) Shore A according to DIN EN ISO 868
 Colour: dark-green
 Shielding effectiveness: ≥ 70 dB.

Diese Dichtungen entsprechen der Form CA der VG96940-6.
 Sie eignen sich für folgende Steckverbinder:

G95319-1006, MIL-DTL-38999 Serie I & III, EN3645, TV, LJT, JN1034

Ausführung B :

Zulässige Umgebungstemperatur: -55 °C bis 160 °C
 Fluorsilikon gefüllt mit Ni/C-Partikeln
 Härte (75 ± 7) Shore A nach DIN EN ISO 868
 Farbe: dunkel-grün
 Abschirmereigenschaften: ≥ 70 dB.



Version / Ausführung	VG number / VG-Nummer	Colour / Farbe	Partnumber / Bestellnummer	Size / Größe	D1 (+0,4)	D2 (-0,3)	L1 (±0,25)	L2 (±0,15)	E (±0,25)
B	VG96940-06CA001B	dark green / dunkelgrün	AALB-FSPL-06CA001B-0,81	9	12,50	3,50	23,83	0,81	18,26
B	VG96940-06CA002B		AALB-FSPL-06CA002B-0,81	11	15,50		26,19		
B	VG96940-06CA003B		AALB-FSPL-06CA003B-0,81	13	18,50		28,56		
B	VG96940-06CA004B		AALB-FSPL-06CA004B-0,81	15	22,70		30,96		
B	VG96940-06CA005B		AALB-FSPL-06CA005B-0,81	17	25,70		34,80		
B	VG96940-06CA006B		AALB-FSPL-06CA006B-0,81	19	28,70		36,53		
B	VG96940-06CA007B		AALB-FSPL-06CA007B-0,81	21	32,00		39,70		
B	VG96940-06CA008B		AALB-FSPL-06CA008B-0,81	23	35,00	42,88			
B	VG96940-06CA009B		AALB-FSPL-06CA009B-0,81	25	38,00	46,50			

These gaskets correspond to Form CB of VG96940-6.
They are suitable for the following connectors:

VG95319-1006, MIL-DTL-38999 Serie I & III, EN3645, TV, LJT, JN1034

Version A :

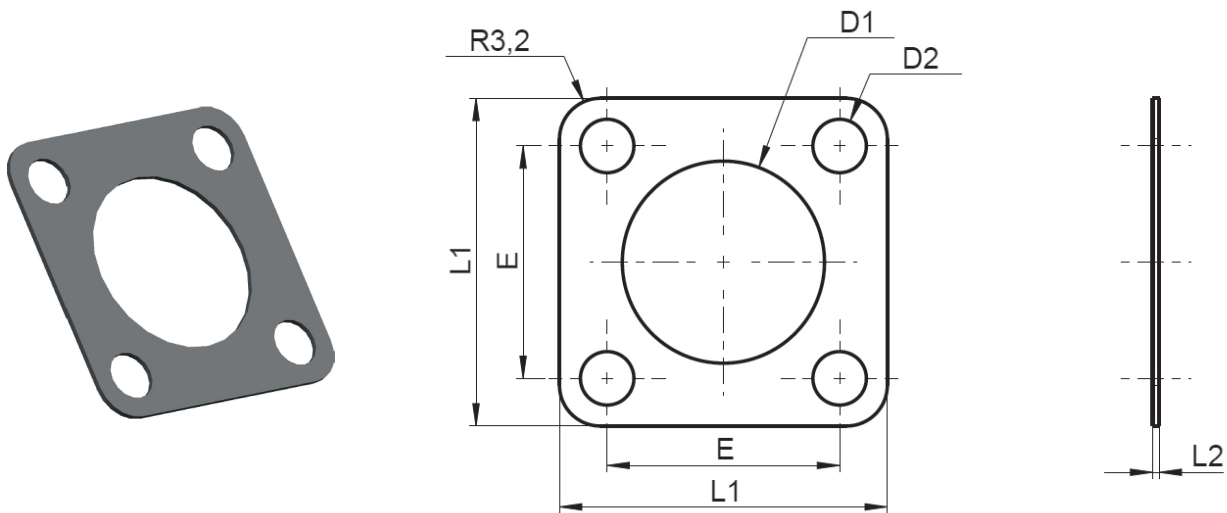
Admissible ambient temperature: -55 °C to 160 °C
Fluor silicone with Ag/Al conductive filler
Hardness (65 ± 10) Shore A according to DIN EN ISO 868
Colour: light green
Shielding effectiveness: ≥ 80 dB.

Diese Dichtungen entsprechen der Form CB der VG96940-6.
Sie eignen sich für folgende Steckverbinder:

VG95319-1006, MIL-DTL-38999 Serie I & III, EN3645, TV, LJT, JN1034

Ausführung A :

Zulässige Umgebungstemperatur: -55 °C bis 160 °C
Fluorsilikon gefüllt mit versilberten Aluminiumpartikeln
Härte (65 ± 10) Shore A nach DIN EN ISO 868
Farbe: hell grün
Abschirmereigenschaften: ≥ 80 dB.



Version / Ausführung	VG number / VG-Nummer	Colour / Farbe	Partnumber / Bestellnummer	Size / Größe	D1 (+0,4)	D2 (-0,3)	L1 (±0,25)	L2 (±0,15)	E (±0,25)
A	VG96940-06CB001A	light green / hellgrün	AALB-FSPL-06CB001A-0,81	9	15,88	3,50	23,83	0,81	18,26
A	VG96940-06CB002A		AALB-FSPL-06CB002A-0,81	11	19,05		26,19		20,65
A	VG96940-06CB003A		AALB-FSPL-06CB003A-0,81	13	22,23		28,56		23,01
A	VG96940-06CB004A		AALB-FSPL-06CB004A-0,81	15	25,40		30,96		24,61
A	VG96940-06CB005A		AALB-FSPL-06CB005A-0,81	17	30,16		34,80		27,00
A	VG96940-06CB006A		AALB-FSPL-06CB006A-0,81	19	31,75		36,53		29,36
A	VG96940-06CB007A		AALB-FSPL-06CB007A-0,81	21	34,93		39,70		31,75
A	VG96940-06CB008A		AALB-FSPL-06CB008A-0,81	23	38,10	4,50	42,88		34,93
A	VG96940-06CB009A		AALB-FSPL-06CB009A-0,81	25	41,50		46,50		38,10

These gaskets correspond to Form CB of VG96940-6.
 They are suitable for the following connectors:

VG95319-1006, MIL-DTL-38999 Serie I & III, EN3645, TV, LJT, JN1034

Diese Dichtungen entsprechen der Form CB der VG96940-6.
 Sie eignen sich für folgende Steckverbinder:

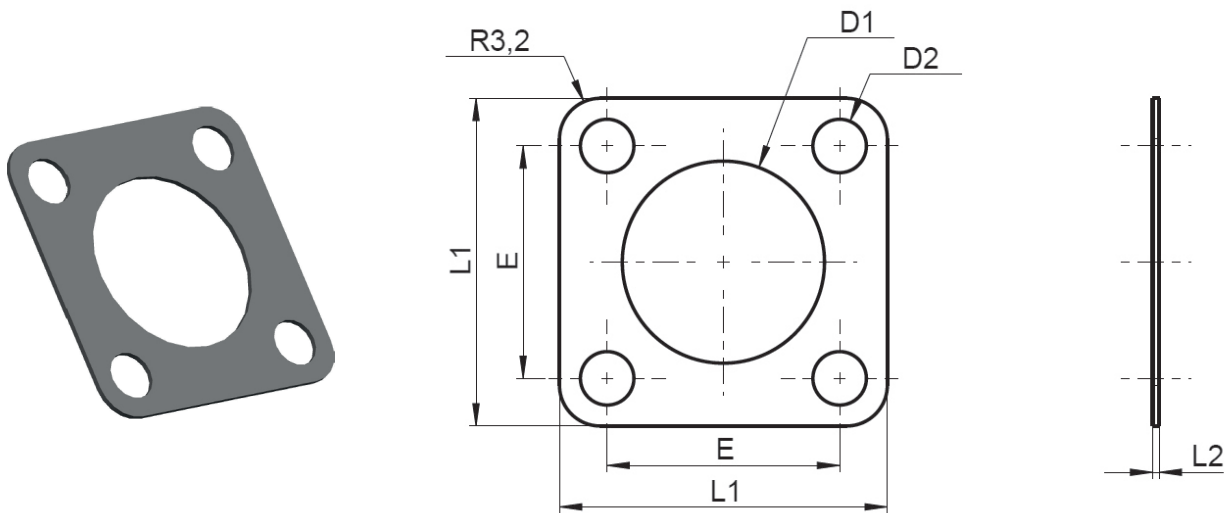
VG95319-1006, MIL-DTL-38999 Serie I & III, EN3645, TV, LJT, JN1034

Version B:

Admissible ambient temperature: -55 °C to 160 °C
 Fluor silicone with Ni/C conductive filler
 Hardness (75 ± 7) Shore A according to DIN EN ISO 868
 Colour: dark-green
 Shielding effectiveness: ≥ 70 dB.

Ausführung B :

Zulässige Umgebungstemperatur: -55 °C bis 160 °C
 Fluorsilikon gefüllt mit Ni/C-Partikeln
 Härte (75 ± 7) Shore A nach DIN EN ISO 868
 Farbe: dunkel-grün
 Abschirmereigenschaften: ≥ 70 dB.



Version / Ausführung	VG number / VG-Nummer	Colour / Farbe	Partnumber / Bestellnummer	Size / Größe	D1 (+0,4)	D2 (-0,3)	L1 (±0,25)	L2 (±0,15)	E (±0,25)
B	VG96940-06CB001B	dark green / dunkelgrün	AALB-FSPL-06CB001B-0,81	9	15,88	3,50	23,83	0,81	18,26
B	VG96940-06CB002B		AALB-FSPL-06CB002B-0,81	11	19,05		26,19		
B	VG96940-06CB003B		AALB-FSPL-06CB003B-0,81	13	22,23		28,56		
B	VG96940-06CB004B		AALB-FSPL-06CB004B-0,81	15	25,40		30,96		
B	VG96940-06CB005B		AALB-FSPL-06CB005B-0,81	17	30,16		34,80		
B	VG96940-06CB006B		AALB-FSPL-06CB006B-0,81	19	31,75		36,53		
B	VG96940-06CB007B		AALB-FSPL-06CB007B-0,81	21	34,93		39,70		
B	VG96940-06CB008B		AALB-FSPL-06CB008B-0,81	23	38,10	42,88			
B	VG96940-06CB009B		AALB-FSPL-06CB009B-0,81	25	41,50	46,50			

These gaskets correspond to Form D of VG96940-6.
 They are suitable for the following connectors:
 SIM2 Series (SIM2D44*) / VG96513 / EN4165

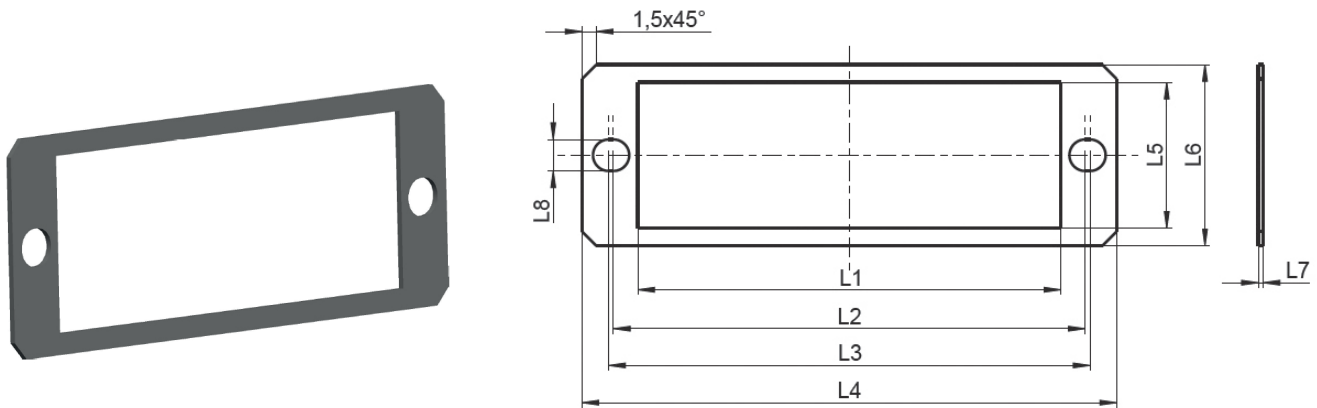
Version A :

Admissible ambient temperature: -55 °C to 160 °C
 Fluor silicone with Ag/Al conductive filler
 Hardness (65 ± 10) Shore A according to DIN EN ISO 868
 Colour: light green
 Shielding effectiveness: ≥ 80 dB.

Diese Dichtungen entsprechen der Form D der VG96940-6. Sie eignen sich für folgende Steckverbinder:
 SIM2 Series (SIM2D44*) / VG96513 / EN4165

Ausführung A :

Zulässige Umgebungstemperatur: -55 °C bis 160 °C
 Fluorsilikon gefüllt mit versilberten Aluminiumpartikeln
 Härte (65 ± 10) Shore A nach DIN EN ISO 868
 Farbe: hell grün
 Abschirmeigenschaften: ≥ 80 dB.



Version / Ausführung	VG number / VG-Nummer	Colour / Farbe	Partnumber / Bestellnummer	Size / Größe	L1 (-0,2)	L2 (±0,1)	L3 (±0,1)	L4 (±0,2)	L5 (±0,15)	L6 (±0,15)	L7 (±0,1)	L8 (±0,1)
A	VG96940-06D001A	light green	AALB-FSPL-06D0001A-0,51	2 Modules	44,4	49,5	50,5	56,1	15,3	19,0	0,51	3,3
A	VG96940-06D002A	hellgrün	AALB-FSPL-06D0002A-0,51	4 Modules	74,9	80,0	81,0	86,6	15,3	19,0	0,51	3,3

These gaskets correspond to Form E of VG96940-6.

They are suitable for the following protective caps:

Size 1: VG95319-1013D/F/H / MIL-DTL-38999 Serie III (Typ 32)

Size 2: VG95319-1013C/E/G / MIL-DTL-38999 Serie III (Typ 33)

Version A :

Admissible ambient temperature: -55 °C to 160 °C

Fluor silicone with Ag/Al conductive filler

Hardness (65 ± 10) Shore A according to DIN EN ISO 868

Colour: light green

Shielding effectiveness: ≥ 80 dB.

Diese Dichtungen entsprechen der Form E der VG96940-6.

Sie eignen sich für folgende Schutzkappen:

Größe 1: VG95319-1013D/F/H / MIL-DTL-38999 Serie III (Bauform 32)

Größe 2: VG95319-1013C/E/G / MIL-DTL-38999 Serie III (Bauform 33)

Ausführung A :

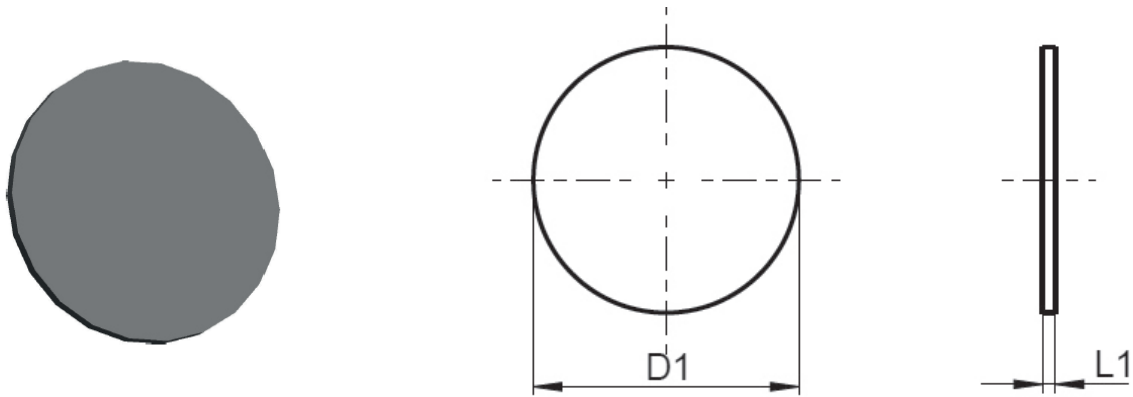
Zulässige Umgebungstemperatur: -55 °C bis 160 °C

Fluorsilikon gefüllt mit versilberten Aluminiumpartikeln

Härte (65 ± 10) Shore A nach DIN EN ISO 868

Farbe: hell grün

Abschirmereigenschaften: ≥ 80 dB.



Important: The gasket will be inserted afterwards over the cap's gasket

Wichtig: Die Dichtung wird nachträglich, auf die Dichtung der Kappe eingelegt

Version / Ausführung	VG number / VG-Nummer	Colour / Farbe	Partnumber / Bestellnummer	Size 1 / Größe 1	Size 2 / Größe 2	D1 (±0,2)	L1 (±0,1)
A	VG96940-06E001A	light green / hellgrün	AALB-FSPL-06E001A-0,80	-	9	16,40	0,8
A	VG96940-06E002A		AALB-FSPL-06E002A-0,80	9	-	12,50	
A	VG96940-06E003A		AALB-FSPL-06E003A-0,80	13	11	19,60	
A	VG96940-06E004A		AALB-FSPL-06E004A-0,80	11	-	15,60	
A	VG96940-06E005A		AALB-FSPL-06E005A-0,80	15	13	22,60	
A	VG96940-06E006A		AALB-FSPL-06E006A-0,80	17	15	25,90	
A	VG96940-06E007A		AALB-FSPL-06E007A-0,80	-	17	30,80	
A	VG96940-06E008A		AALB-FSPL-06E008A-0,80	-	19	32,40	
A	VG96940-06E009A		AALB-FSPL-06E009A-0,80	19	-	28,50	
A	VG96940-06E010A		AALB-FSPL-06E010A-0,80	-	21	35,50	
A	VG96940-06E011A		AALB-FSPL-06E011A-0,80	21	-	31,70	
A	VG96940-06E012A		AALB-FSPL-06E012A-0,80	-	23	38,70	
A	VG96940-06E013A		AALB-FSPL-06E013A-0,80	23	-	34,90	
A	VG96940-06E014A		AALB-FSPL-06E014A-0,80	-	25	41,90	
A	VG96940-06E015A		AALB-FSPL-06E015A-0,80	25	-	38,00	

These gaskets correspond to Form F of VG96940-6.
 They are suitable for the following connectors:

Size 1:

PT / SJT / VG95328 / VG96912 / MIL-C-26482 Serie I & II

Size 2:

TV / VG95319-1007 / MIL-DTL-38999 Serie III

Dummy receptacle according to VG95319-1013

Size 3:

VG 95319-1013

Version B:

Admissible ambient temperature: -55 °C to 160 °C

Fluor silicone with Ni/C conductive filler

Hardness (75 ± 7) Shore A according to DIN EN ISO 868

Colour: dark-green

Shielding effectiveness: ≥ 70 dB.

Diese Dichtungen entsprechen der Form F von VG96940-6.
 Sie eignen sich für folgende Steckverbinder:

Größe 1:

PT / SJT / VG95328 / VG96912 / MIL-C-26482 Serie I & II

Größe 2:

TV / VG95319-1007 / MIL-DTL-38999 Serie III

Blinddosen nach VG95319-1013

Größe 3:

VG 95319-1013

Ausführung B :

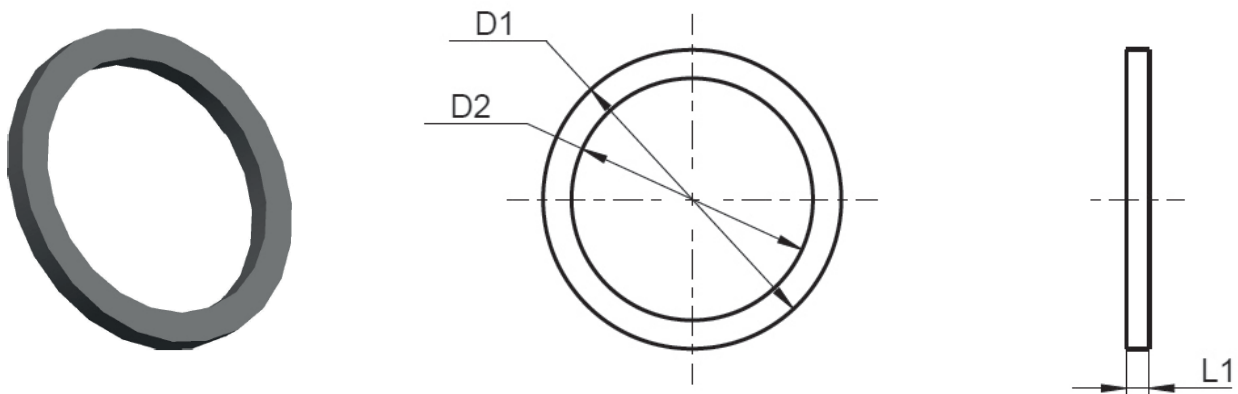
Zulässige Umgebungstemperatur: -55 °C bis 160 °C

Fluorsilikon gefüllt mit Ni/C-Partikeln

Härte (75 ± 7) Shore A nach DIN EN ISO 868

Farbe: dunkel-grün

Abschirmereigenschaften: ≥ 70 dB.



Important: The gasket provided with the connector will be replaced by this gasket
Wichtig: Diese Dichtung ersetzt die beim Steckverbinder mitgelieferte Standard-Dichtung.

Version / Ausführung	VG number / VG-Nummer	Colour / Farbe	Partnumber / Bestellnummer	Size 1 / Größe 1	Size 2 / Größe 2	Size 3 / Größe 3	D1	D2	L1 (+0,1/-0,15)
B	VG96940-06F001B	dark green / dunkel- grün	AALB-FSPL-06F001B-1,60	8	-	8	21,00	17,00	1,6
B	VG96940-06F002B		AALB-FSPL-06F002B-1,60	10	9	9	24,00	20,00	
B	VG96940-06F003B		AALB-FSPL-06F003B-1,60	12	11	11	29,00	25,00	
B	VG96940-06F004B		AALB-FSPL-06F004B-1,60	14	13	13	32,00	28,00	
B	VG96940-06F005B		AALB-FSPL-06F005B-1,60	16	15	15	35,00	31,00	
B	VG96940-06F006B		AALB-FSPL-06F006B-1,60	18	17	17	38,50	34,50	
B	VG96940-06F007B		AALB-FSPL-06F007B-2,30	20	19	19	43,00	37,00	2,3
B	VG96940-06F008B		AALB-FSPL-06F008B-2,30	22	21	21	46,00	40,00	
B	VG96940-06F009B		AALB-FSPL-06F009B-2,30	24	23	23	50,00	44,00	
B	VG96940-06F010B		AALB-FSPL-06F010B-2,30	-	25	25	53,00	47,00	

These gaskets correspond to Form G (large version) of VG96940-6.
They are suitable for the following connectors:

Size 1:

PT / SJT / VG95328 / VG96912 / MIL-C-26482 Serie I & II

Size 2:

TV / VG95319-1007 / MIL-DTL-38999 Serie III

Version A:

Admissible ambient temperature: -55 °C to 160 °C

Fluor silicone with Ag/Al conductive filler

Hardness (65 ± 10) Shore A according to DIN EN ISO 868

Colour: light green

Shielding effectiveness: ≥ 80 dB.

Diese Dichtungen entsprechen der Form G (breite Ausführung) der
VG96940-6. Sie eignen sich für folgende Steckverbinder:

Größe 1:

PT / SJT / VG95328 / VG96912 / MIL-C-26482 Serie I & II

Größe 2:

TV / VG95319-1007 / MIL-DTL-38999 Serie III

Ausführung A:

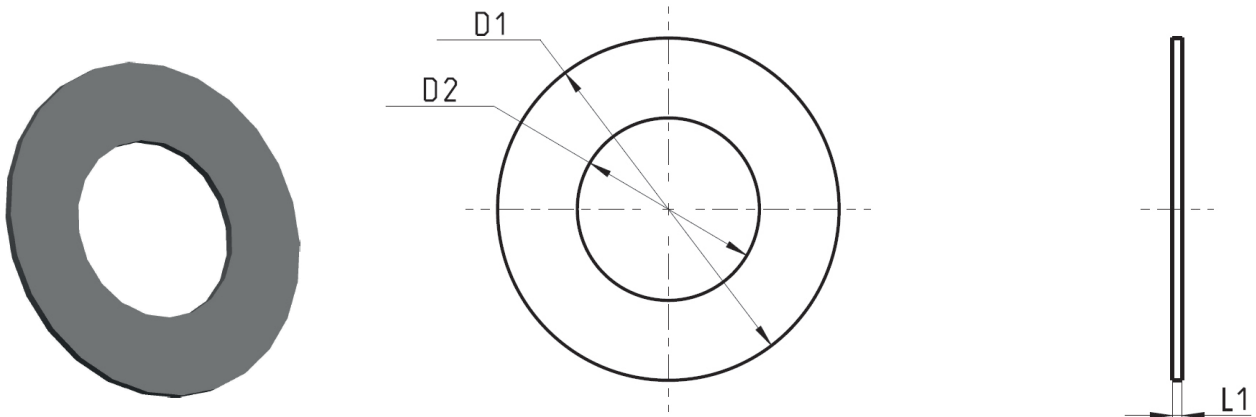
Zulässige Umgebungstemperatur: -55 °C bis 160 °C

Fluorsilikon gefüllt mit versilberten Aluminiumpartikeln

Härte (65 ± 10) Shore A nach DIN EN ISO 868

Farbe: hell grün

Abschirmereigenschaften: ≥ 80 dB.



Important: This gasket will be additionally inserted during the assembly

Wichtig: Diese Dichtung wird bei der Montage zusätzlich eingelegt

Version / Ausführung	VG number / VG-Nummer	Colour / Farbe	Partnumber / Bestellnummer	Size 1 / Größe 1	Size 2 / Größe 2	D1	D2	L1
A	VG96940-06G001A	light green / hellgrün	AALB-FSPL-06G001A-0,51	8	-	27,2	14,5	0,5 bis 0,8
A	VG96940-06G002A		AALB-FSPL-06G002A-0,51	10	9	30,5	17,7	
A	VG96940-06G003A		AALB-FSPL-06G003A-0,51	-	11	35,2	20,6	
A	VG96940-06G004A		AALB-FSPL-06G004A-0,51	12	-	35,2	22,5	
A	VG96940-06G005A		AALB-FSPL-06G005A-0,51	14	13	38,4	25,6	
A	VG96940-06G006A		AALB-FSPL-06G006A-0,51	16	15	41,6	28,8	
A	VG96940-06G007A		AALB-FSPL-06G007A-0,51	18	17	44,8	32,2	
A	VG96940-06G008A		AALB-FSPL-06G008A-0,51	20	19	49,5	35,2	
A	VG96940-06G009A		AALB-FSPL-06G009A-0,51	22	21	52,7	38,3	
A	VG96940-06G010A		AALB-FSPL-06G010A-0,51	24	23	55,9	41,5	
A	VG96940-06G011A		AALB-FSPL-06G011A-0,51	-	25	59,0	44,6	

These gaskets correspond to Form G (large version) of VG96940-6. They are suitable for the following connectors:

Size 1:

PT / SJT / VG95328 / VG96912 / MIL-C-26482 Serie I & II

Size 2:

TV / VG95319-1007 / MIL-DTL-38999 Serie III

Version B:

Admissible ambient temperature: -55 °C to 160 °C

Fluor silicone with Ni/C conductive filler

Hardness (75 ± 7) Shore A according to DIN EN ISO 868

Colour: dark-green

Shielding effectiveness: ≥ 70 dB.

Diese Dichtungen entsprechen der Form G (breite Ausführung) der VG96940-6. Sie eignen sich für folgende Steckverbinder:

Größe 1:

PT / SJT / VG95328 / VG96912 / MIL-C-26482 Serie I & II

Größe 2:

TV / VG95319-1007 / MIL-DTL-38999 Serie III

Ausführung B :

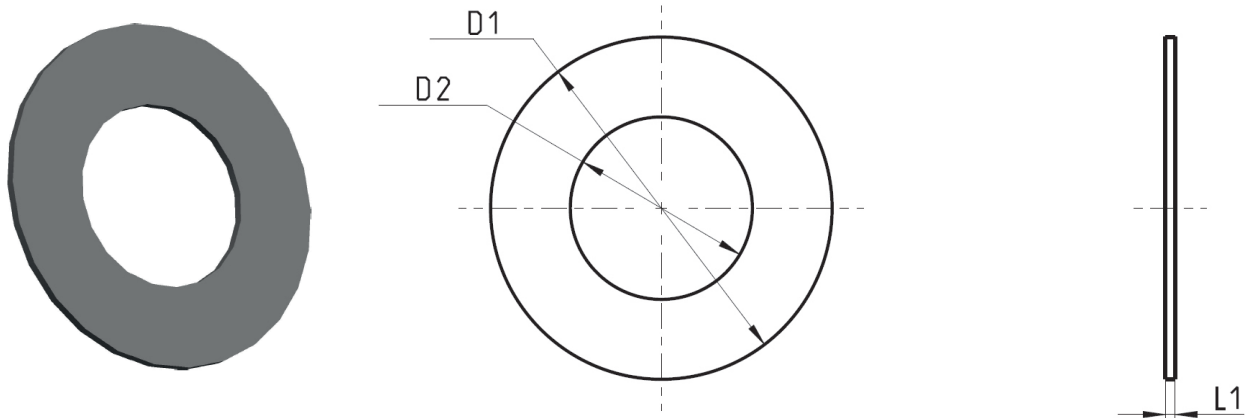
Zulässige Umgebungstemperatur: -55 °C bis 160 °C

Fluorsilikon gefüllt mit Ni/C-Partikeln

Härte (75 ± 7) Shore A nach DIN EN ISO 868

Farbe: dunkel-grün

Abschirmereigenschaften: ≥ 70 dB.



Important: This gasket will be additionally inserted during the assembly

Wichtig: Diese Dichtung wird bei der Montage zusätzlich eingelegt

Version / Ausführung	VG number / VG-Nummer	Colour / Farbe	Partnumber / Bestellnummer	Size 1 / Größe 1	Size 2 / Größe 2	D1	D2	L1
B	VG96940-06G001B	dark green / dunkelgrün	AALB-FSPL-06G001B-0,51	8	-	27,2	14,5	0,5 bis 0,8
B	VG96940-06G002B		AALB-FSPL-06G002B-0,51	10	9	30,5	17,7	
B	VG96940-06G003B		AALB-FSPL-06G003B-0,51	-	11	35,2	20,6	
B	VG96940-06G004B		AALB-FSPL-06G004B-0,51	12	-	35,2	22,5	
B	VG96940-06G005B		AALB-FSPL-06G005B-0,51	14	13	38,4	25,6	
B	VG96940-06G006B		AALB-FSPL-06G006B-0,51	16	15	41,6	28,8	
B	VG96940-06G007B		AALB-FSPL-06G007B-0,51	18	17	44,8	32,2	
B	VG96940-06G008B		AALB-FSPL-06G008B-0,51	20	19	49,5	35,2	
B	VG96940-06G009B		AALB-FSPL-06G009B-0,51	22	21	52,7	38,3	
B	VG96940-06G010B		AALB-FSPL-06G010B-0,51	24	23	55,9	41,5	
B	VG96940-06G011B		AALB-FSPL-06G011B-0,51	-	25	59,0	44,6	

They are suitable for the following connectors:
 D-SUB Series / ASNE0237 / ABS1145 / MIL-DTL-24308
 EC807-3 / DIN 41652

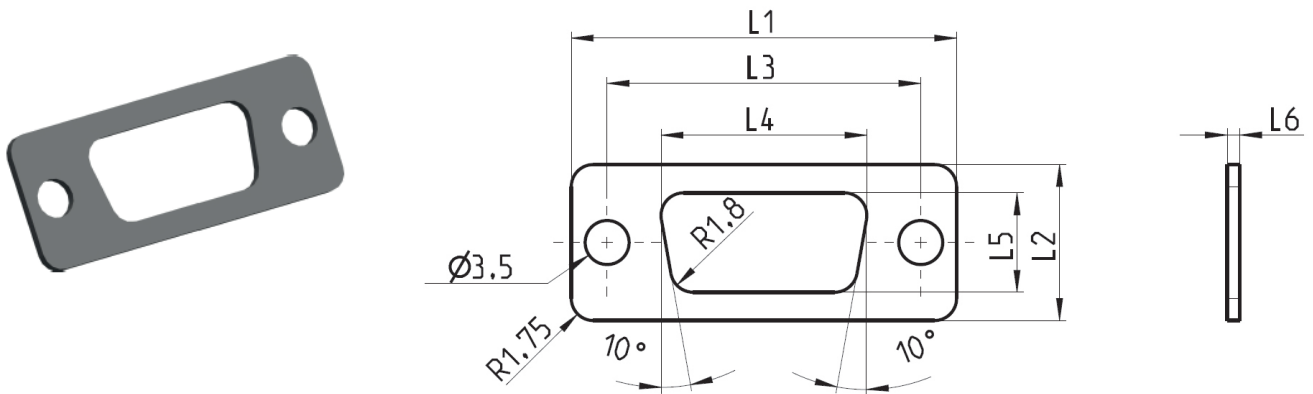
Sie eignen sich für folgende Steckverbinder:
 D-SUB Serie / ASNE0237 / ABS1145 / MIL-DTL-24308
 EC807-3 / DIN 41652

Version A :

Admissible ambient temperature: -55 °C to 160 °C
 Fluor silicone with Ag/Al conductive filler
 Hardness (65 ± 10) Shore A according to DIN EN ISO 868
 Colour: light green
 Shielding effectiveness: ≥ 80 dB.

Ausführung A :

Zulässige Umgebungstemperatur: -55 °C bis 160 °C
 Fluorsilikon gefüllt mit versilberten Aluminiumpartikeln
 Härte (65 ± 10) Shore A nach DIN EN ISO 868
 Farbe: hell grün
 Abschirmeigenschaften: ≥ 80 dB.



Version / Ausführung	Colour / Farbe	Partnumber / Bestellnummer	Size / Größe	L1 (±0,1)	L2 (±0,1)	L3 (±0,1)	L4 (±0,1)	L5 (±0,1)	L6 (±0,1)
A	light green / hellgrün	D-SUB-09-Y3-A	9	30,7	12,4	24,99	19,0	10,0	1,0
A		D-SUB-15-Y3-A	15	39,0	12,4	33,32	27,0	10,0	1,0
A		D-SUB-25-Y3-A	25	52,9	12,4	47,04	41,0	10,0	1,0
A		D-SUB-37-Y3-A	37	69,2	12,4	63,5	57,0	10,0	1,0
A		D-SUB-50-Y3-A	50	66,8	15,25	61,11	55,0	13,0	1,0

They are suitable for the following connectors:
D-SUB Series / ASNE0237 / ABS1145 / MIL-DTL-24308
EC807-3 / DIN 41652

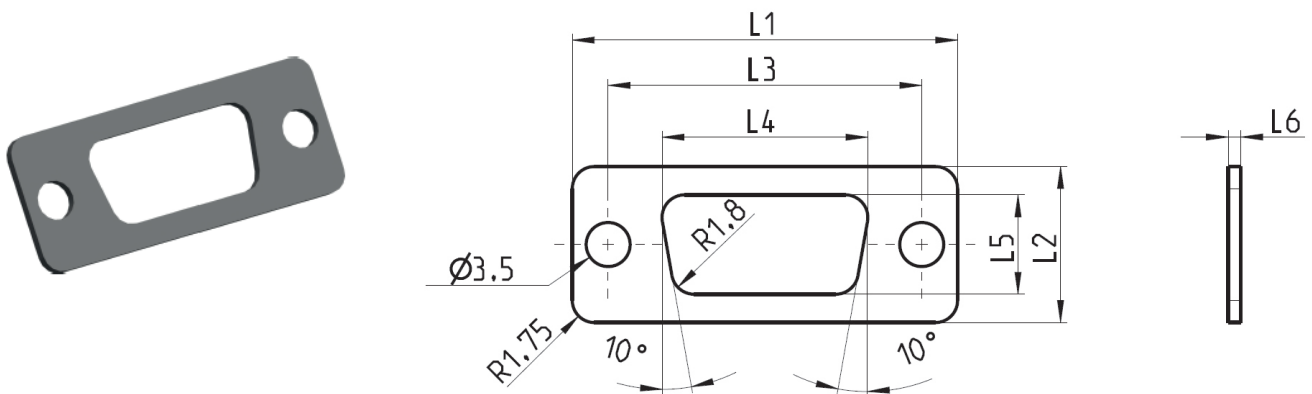
Version B:

Admissible ambient temperature: -55 °C to 160 °C
Fluor silicone with Ni/C conductive filler
Hardness (75 ± 7) Shore A according to DIN EN ISO 868
Colour: dark-green
Shielding effectiveness: ≥ 70 dB.

Sie eignen sich für folgende Steckverbinder:
D-SUB Series / ASNE0237 / ABS1145 / MIL-DTL-24308
EC807-3 / DIN 41652

Ausführung B:

Zulässige Umgebungstemperatur: -55 °C bis 160 °C
Fluorsilikon gefüllt mit Ni/C-Partikeln
Härte (75 ± 7) Shore A nach DIN EN ISO 868
Farbe: dunkel-grün
Abschirmereigenschaften: ≥ 70 dB.



Version / Ausführung	Colour / Farbe	Partnumber / Bestellnummer	Size / Größe	L1 (±0,1)	L2 (±0,1)	L3 (±0,1)	L4 (±0,1)	L5 (±0,1)	L6 (±0,2)
B	darkgreen / dunkelgrün	D-SUB-09-Y3-B	9	30,7	12,4	24,99	19,0	10,0	1,0
B		D-SUB-15-Y3-B	15	39,0	12,4	33,32	27,0	10,0	1,0
B		D-SUB-25-Y3-B	25	52,9	12,4	47,04	41,0	10,0	1,0
B		D-SUB-37-Y3-B	37	69,2	12,4	63,5	57,0	10,0	1,0
B		D-SUB-50-Y3-B	50	66,8	15,25	61,11	55,0	13,0	1,0

Amphenol Aerospace Operations

www.amphenol-aerospace.com
40-60 Delaware Avenue
Sidney, NY 13838
+1 (800) 678-0141

Amphenol-Air LB GmbH

www.amphenol-airlb.de
Am Kleinbahnhof 4
D-66740 Saarlouis
Germany
+49 (0) 68 31/98 10 0

Amphenol-Air LB SAS

www.amphenol-airlb.fr
2 Rue Clément Ader, Zac de Wé
08110 Carignan
France
+33 (0) 03 24 22 78 49

Amphenol Bar-Tec Ltd

www.bar-tec.com
3 Hagavish st
POB 2479 Kfar-Saba 44641
Israel
+972-9-7644100

Amphenol Borisch Technologies

www.borisch.com
4511 East Paris AVE
Grand Rapids, MI 49512
+1 (616) 554-9820

Amphenol Canada

www.amphenolcanada.com
605 Milner Avenue
Toronto, ON Canada M1B 5X6
+1 (416) 291-0647

Amphenol Commercial Air Division

www.amphenol-aerospace.com
40-60 Delaware Avenue
Sidney, NY 13838
+1 (800) 678-0141

Amphenol FSI

www.fibersystems.com
1300 Central Expressway North,
Suite 100
Allen, TX 75013
+1 (214) 547-2400

Amphenol Griffith Enterprises

www.griffithent.com
6000 East Coury Drive
Cottonwood, AZ 86326
+1 (928) 634-3685

Amphenol Interconnect India

www.amphenol-in.com
105, Bhosari Industrial Area
Pune – 411 026
India
+91 20 27120363

Amphenol Invotec

www.amphenol-invotec.com
Unit 1-3, Hedging Lane Industrial
Estate
Dosthill, Tamworth, B77 5HH
United Kingdom
+44 (0) 1827 263000

Amphenol Ionix Systems

www.ionix-systems.com
Prospect House, Taylor Business Park
Risley, Warrington, WA3 6HP
United Kingdom
+44 (0) 1942 685200

Amphenol Ionix Systems OÜ

www.ionix-systems.com
Pikk Street 59b
Kuressaare 93815
Estonia
+372 4521 780

Amphenol Japan, Ltd.

www.amphenol.co.jp
471-1, Deba, Ritto-City
Shiga, 520 3041
Japan
+81 77 553 8501

Amphenol Limited

www.amphenol.co.uk
Thanet Way
Whitstable, Kent, CT5 3JF
United Kingdom
+44 (0) 1227 773200

Amphenol Martec Limited

www.martec.solutions
St. Augustines Business Park
Swalecliffe, Whitstable, Kent CT5 2QJ
United Kingdom
+44 (0) 1227 793 733

**Amphenol Military & Aerospace
Operations –
European Sales Operations**

Via Barbaiana 5
20020 Lainate
Milano, Italy
+39 02 932 541

Amphenol Nexus Technologies

www.nexus.com
50 Sunnyside Avenue
Stamford, CT 06902
+1 (203) 327-7300

Amphenol Optimize

www.amphenol-optimize.com
Carretera Internacional Km 6.5
Col. Parque Industrial
Nogales, Sonora, México. C.P. 84094
+52 (631) 311-160

Amphenol PCD

www.amphenolpcd.com
72 Cherry Hill Drive
Beverly, MA 01915
+1 (978) 624-3400

Amphenol Printed Circuits

www.amphenol-apc.com
91 Northeastern Boulevard
Nashua, NH 03062
+1 (603) 324-4500

Amphenol SEFEE

www.sefee.com
Z.I. des Cazes – BP243
12402 Saint-Affrique Cedex
France
+33 (0) 5 65 98 11 00

Amphenol Socapex

www.amphenol-socapex.com
948 Promenade De L'Arve – BP 29
74311 Thyez
France
+33 (0) 4 50 89 28 00

Amphenol SV Microwave

www.svmicrowave.com
2400 Centrepark West Drive
West Palm Beach, FL
+1 (561) 840-1800

Amphenol Times Microwave, Inc.

www.timesmicrowave.com
358 Hall Avenue
Wallingford, CT 06492
+1 (800) 867-2629

Phitek

www.phitek.com
Level 4, 2 Kingdon Street
Newmarket, Auckland 1023
New Zealand
+64 9 524 2984

X-ON Electronics

Largest Supplier of Electrical and Electronic Components

Click to view similar products for [Circular MIL Spec Tools, Hardware & Accessories](#) *category:*

Click to view products by [Amphenol](#) *manufacturer:*

Other Similar products are found below :

[0113-201-2025](#) [6134-333-1990](#) [6134-334-1390](#) [6134-334-1590](#) [6134-334-2190](#) [6134-336-11149](#) [6134-336-19149](#) [6134-337-21149](#) [6134-340-1790](#) [6134-342-13149](#) [6134-342-19149](#) [M38999/9-19B](#) [630A007NF083A](#) [630B007M051A](#) [630BJ003NF032H](#) [M39029/29-215](#) [6408-203V-09273](#) [6408-203V-17343](#) [6426-201-11343](#) [650FS002NF16](#) [660-008NF14S7-01](#) [660-009M22H8-03](#) [660-012M25S6-02](#) [660-013NF19U6-210](#) [660-015M10S6-17](#) [660-015NF10S5-01](#) [660-015NF14R3.5-01](#) [660-068NF25R6-30G](#) [660-070M23S8-04](#) [660-073MTCH9-20](#) [M855282-10A01A](#) [M85528/2-22AA](#) [M855282-37A01](#) [G8994-14NF](#) [97-24-16S](#) [97-24-28P\(431\)](#) [97-28-11S\(431\)](#) [97-28-21S\(431\)](#) [97-3066-8](#) [1226-201-11228](#) [1226-201-15228](#) [1226-201-19228](#) [1226-201-23228](#) [1226-201-25192](#) [1226-201-25228](#) [121086-3191](#) [1214-202-1178](#) [1226-201-09228](#) [1226-201-13228](#) [1226-201-21192](#)