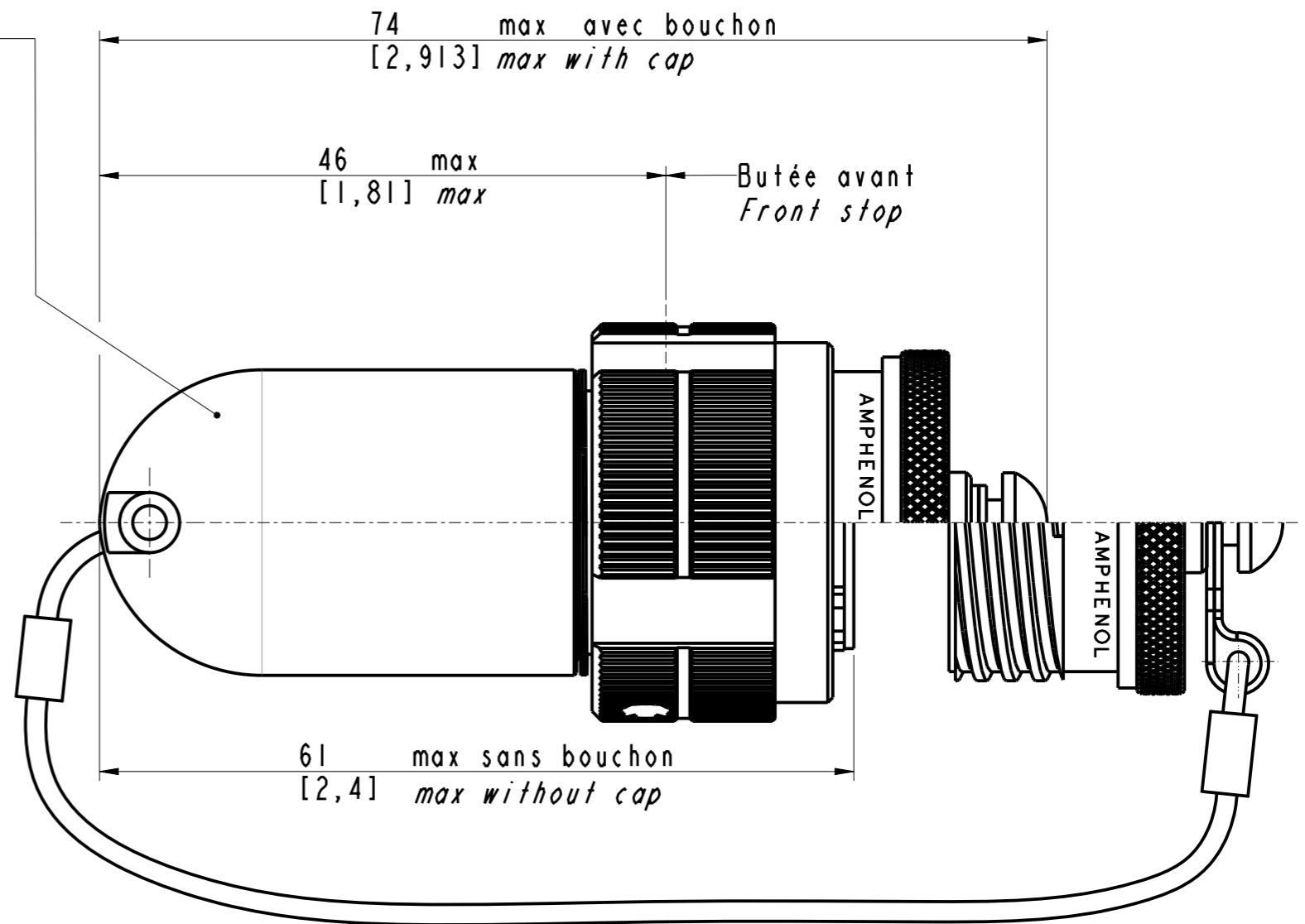
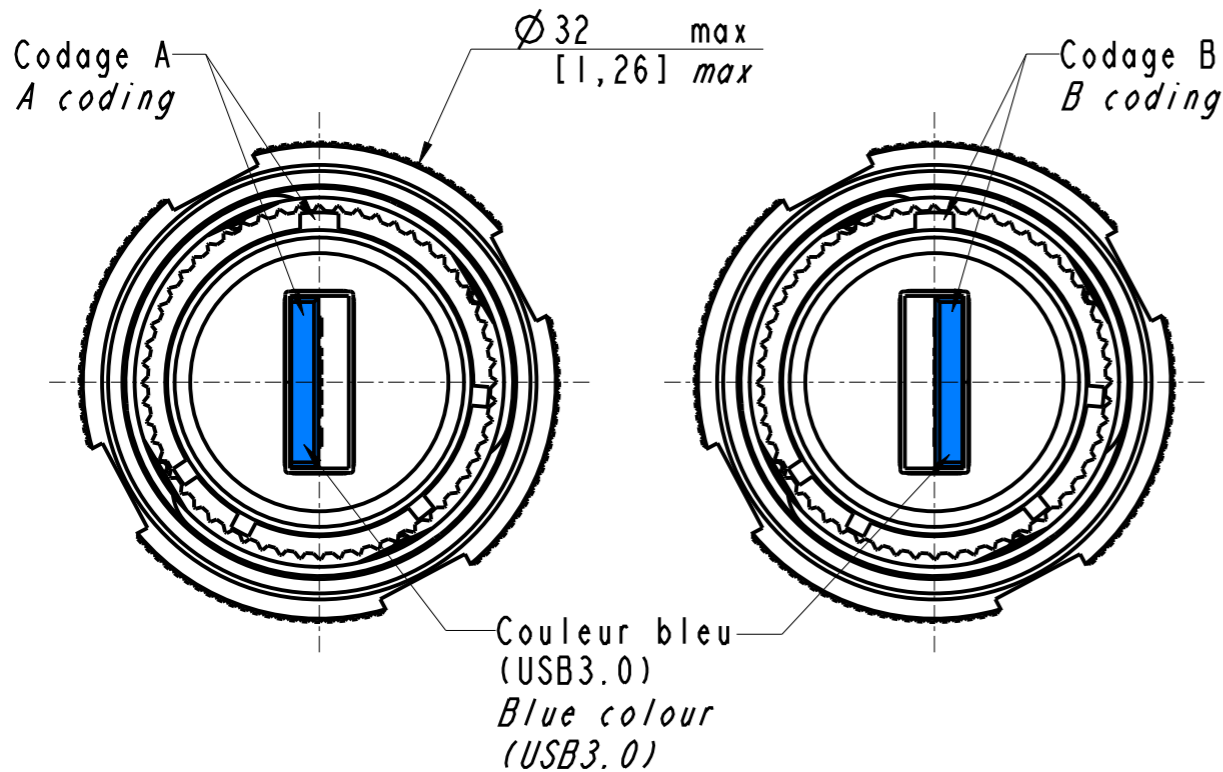


Corps vissé avec du frein filet.  
 Ne pas dévisser car cela endommagera l'électronique à l'intérieur.  
*Backshell screwed with thread locking.  
 Do not unscrew or it will break the electronic inside.*



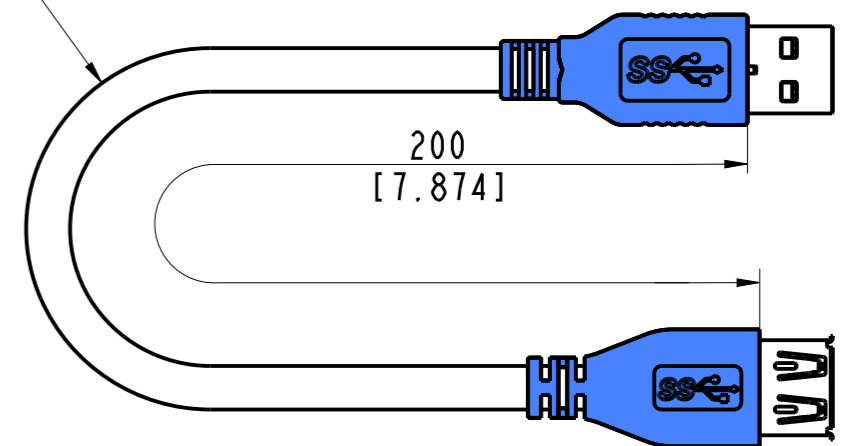
ⓑ Capacité mémoire  
*Memory capacity :*  
**32, 64, 128, 256 GB**

Protection / Plating :  
**G**: Cadmium vert olive (not RoHS)  
*Olive drab cadmium*  
**N**: Nickel (RoHS)  
**ZN**: Zinc nickel noir (RoHS)  
*Black zinc nickel*

Codage / Coding :  
**A** ou **B**

bouchon / Cap :  
**CAP**: avec bouchon / with cap  
 ( ) : sans bouchon / without cap

Cordon mâle / femelle USB3.0  
*Male / female USB3.0 cordset*



### USB3F TV KEY 6 x xxx x xxx APA UV

Clés memoire USB3FTV avec PLM "gestion de la vie du produit"  
 et gamme de température -40°C / +85°C.  
*USB3FTV memory keys with PLM "Product life management"  
 and temperature range: -40°C / +85°C.*

DRAWN BY: G TUPIN		UPDATED BY: G TUPIN		LAST APPROVED BY: M RINSANT	
ALL DIMENSIONS ARE IN MM		AMPHENOL SOCAPEX		ORIGINAL DRAWING DATE: 26/11/19	CONFIGURATION DATA ARE AVAILABLE IN PDM
SCALE: 2,0				REV: B	PAGE: 1/1
		B.P. 29 74311 THYEZ CEDEX		191-PLC-935-00	

IN THE CONSTANT PURPOSE OF IMPROVING ITS PRODUCTS, Amphenol Socapex RESERVES THE RIGHT TO MODIFY ANY DIMENSION OR CHARACTERISTICS. FM.NPD.0076.THYEZ.PUNE rev A

## X-ON Electronics

Largest Supplier of Electrical and Electronic Components

*Click to view similar products for [USB Flash Drives](#) category:*

*Click to view products by [Amphenol](#) manufacturer:*

Other Similar products are found below :

[UCL3-0640K0R11](#) [UCL3-1280K0R11](#) [UCO2-0160KWR11](#) [UCO2-1280KWR11](#) [UMM3-0320K0R11](#) [UPI2-0160K0R11](#) [UTS2-0160K0R11](#)  
[UTS3-0080K0R11](#) [UTS3-0080R0R11](#) [UTS3-0160K0R11](#) [UTS3-0160R0R11](#) [UTS3-0320K0R11](#) [UTS3-1280R0R11](#) [UUN2-0080S0R11](#)  
[SDCZ50-016G-B35](#) [SDCZ50-032G-B35](#) [SDDD3-064G-G46](#) [ODD3-0640B0R11](#) [UUN2-0320S0R11](#) [UUN2-0160S0R11](#) [UTS3-1280K0R11](#)  
[UTS3-0640R0R11](#) [UTS3-0320R0R11](#) [UTS2-1280K0R11](#) [UTS2-0640K0R11](#) [UTS2-0160B0R11](#) [UTS2-0080K0R11](#) [UTS2-0080B0R11](#)  
[UMM3-0640K0R11](#) [UMM3-0160K0R11](#) [UCU2-0160K0R11](#) [UCU2-0080K0R11](#) [UCO2-0640KWR11](#) [UCO2-0320KWR11](#) [UCL3-](#)  
[0320K0R11](#) [UCL3-0160K0R11](#) [SDUFD33-016G](#) [SDCZ430-016G-G46](#) [SDCZ430-032G-G46](#) [SDCZ430-064G-G46](#) [SDCZ430-128G-G46](#)  
[SDCZ430-256G-G46](#) [SDCZ48-256G-U46](#) [SDCZ73-016G-G46](#) [SDCZ73-032G-G46](#) [SDCZ73-064G-G46](#) [SDCZ73-128G-G46](#) [SDDDC2-](#)  
[032G-G46](#) [SDDDC2-064G-G46](#) [SDDDC2-128G-G46](#)