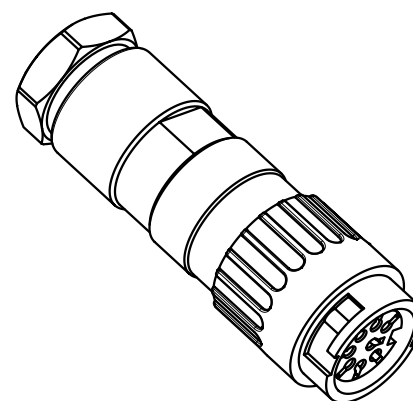
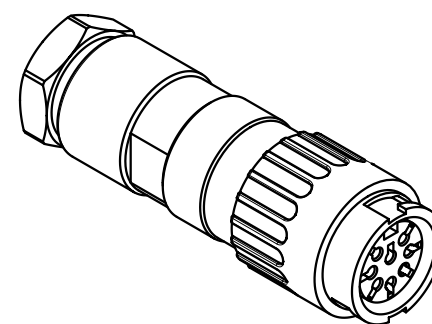
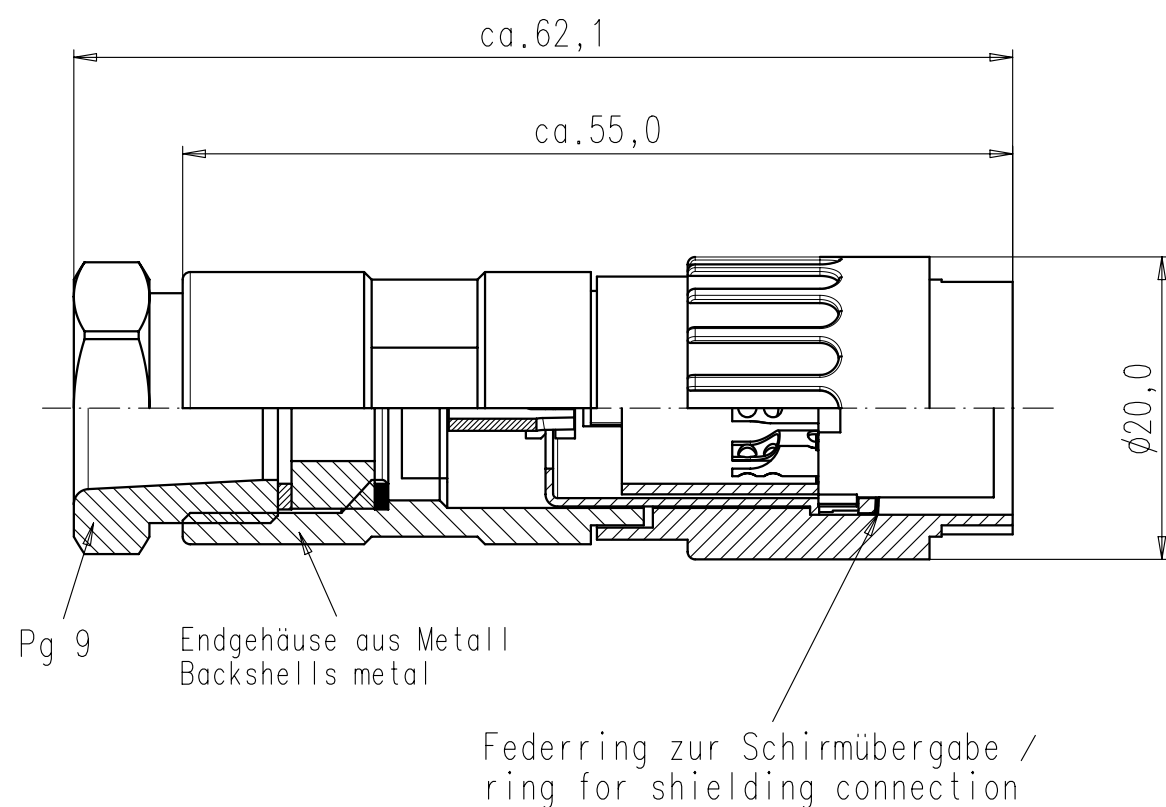
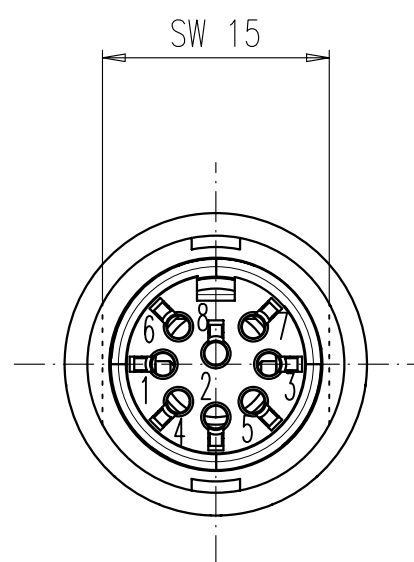


Copying of this document and giving it to others and the use
 or communication of the contents thereof, are forbidden with-
 out express authority. Offenders are liable to the payment of
 damages. All rights are reserved in the event of the grant of
 a patent or the registration of the utility model or design.

Weitergabe sowie Vervielfältigung dieser Unterlage, Verwertung
 und Mitteilung ihres Inhalts nicht gestattet, soweit nicht
 ausdrücklich zugestanden. Zuwiderhandlungen verpflichten
 zu Schadensersatz. Alle Rechte für den Fall der Patenterteilung
 oder Gebrauchsmuster-Eintragung vorbehalten.



Gewicht (errechnet) / Calc WT: 9		Zul. Abw. / Tolerances:		Maßstab / Scale 2:1; 1:1		A3			
Prüfmaß / Testdimension		±0,20				CUSTOMER DRAWING			
Teileindex / Part index number		$\leq \pm 1,0^\circ$							
		09	Datum / Date	Name		Kabeldose 8 Pol PG9 female cable connector			
		Gez.	28.09.	Cionvica					
		Drawn							
		Gepr.							
		Checked				Amphenol-Tuchel Electronics GmbH			
01	200900509	28.09.09	CI						
Index	Änderung / Description	Datum / Date	Name			Ers. f. / Similar to:		1 Bl.	

X-ON Electronics

Largest Supplier of Electrical and Electronic Components

Click to view similar products for [Circular DIN Connectors](#) category:

Click to view products by [Amphenol](#) manufacturer:

Other Similar products are found below :

[75-190222-09G](#) [FRCIR030FP-36-10P-F80](#) [FRCIR030R-36-7P-F80](#) [FRCIR06F-20-15S-F80](#) [FRCIR06R-20-27S](#) [8R3006A18M0033](#) [PT05A-14-5SX](#) [GTC01A-22-28P](#) [PT05A1832SW](#) [PT05A2041SX](#) [GTC030-20-27PW-LC](#) [GTC030A-20-33S](#) [GTC06R20-22P-025-LC](#) [1210500311](#) [1210503216](#) [D38999/42FB35BN](#) [D38999/42FD05PN](#) [D38999/42FE35AN](#) [D38999/46WD35AN](#) [D38999/46WJ19BA](#) [D38999/46WJ19BN](#) [D38999/46WJ19SA-L/C](#) [D38999/46WJ19SN-L/C](#) [D38999/46WJ29BN](#) [D38999/46WJ35BA](#) [D38999/47WD35PB](#) [D38999/47WJ29SA](#) [MS3100R20-22S](#) [MS3100R20-22SW](#) [MS3100R20-27S](#) [MS3100R20-27SW](#) [MS3101R20-7S](#) [MS3102R18-1PZ](#) [MS310314S-5P](#) [MS3114F10-6P](#) [MS3116E8-4SW](#) [MS3122E10-6PW](#) [MS3456W28-21PZ-LC](#) [C18213N21](#) [CA06COME24-11PB](#) [CA06EW20-29PBF80](#) [CA06R22-14S](#) [CA3100E14S-9PB](#) [CA3100E16S-8PBF80](#) [CA3100E18-1SBF80A176](#) [CA3100E18-6PB](#) [CA3100E20-7SB-F80-A176](#) [CA3100E32-15PB](#) [CA3100E32-15SB](#) [CA3100E32-17PB](#)