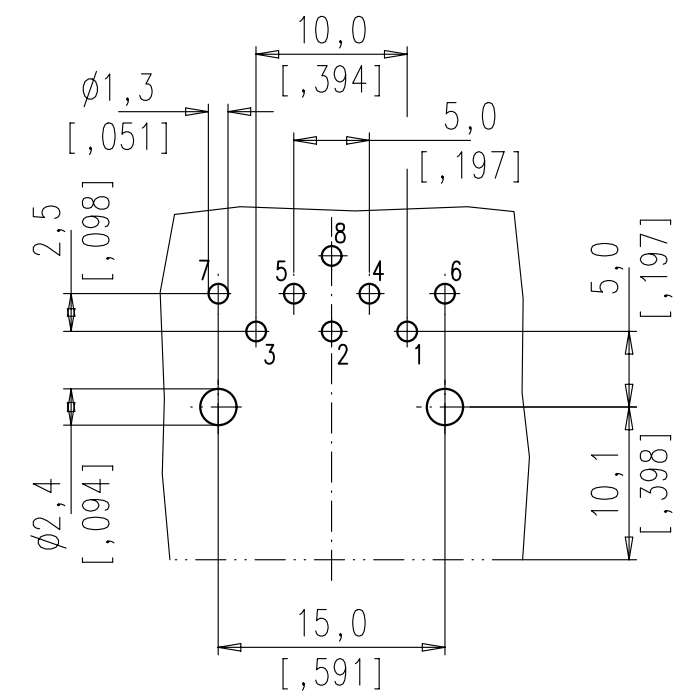


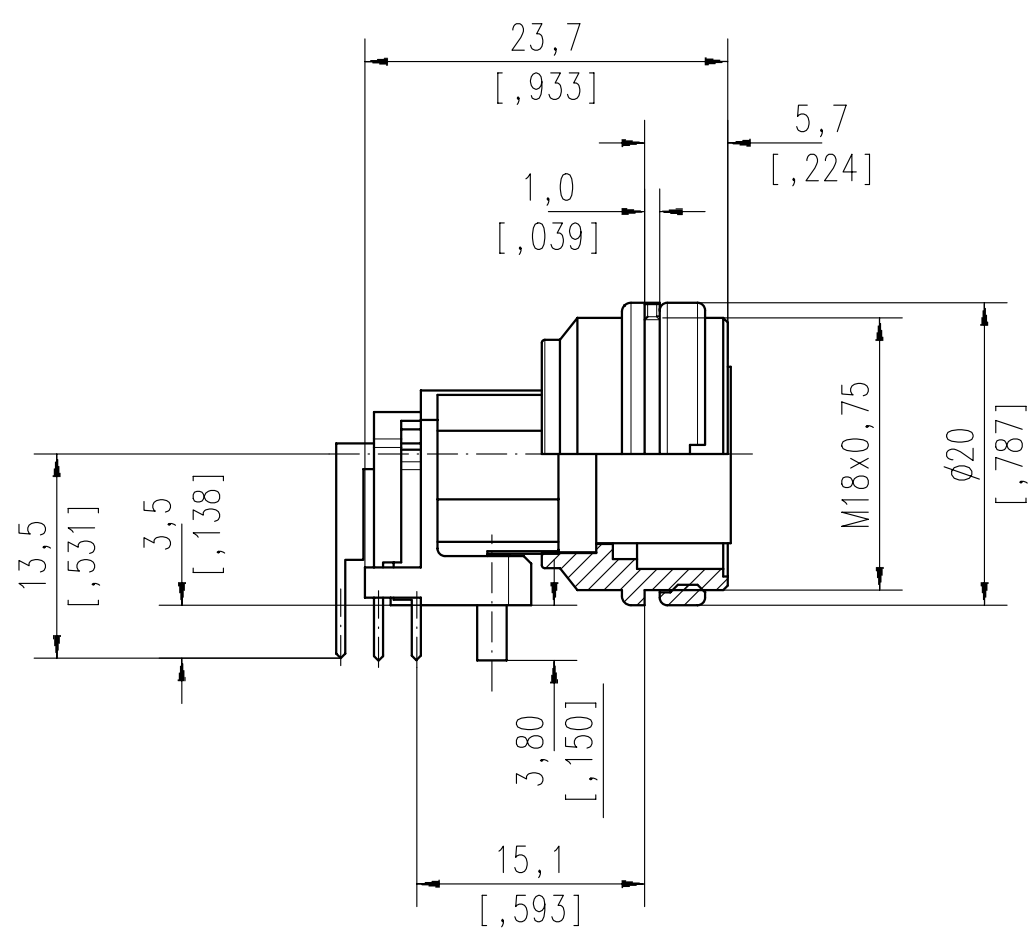
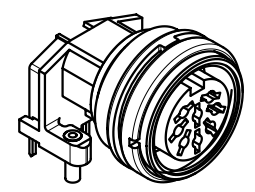
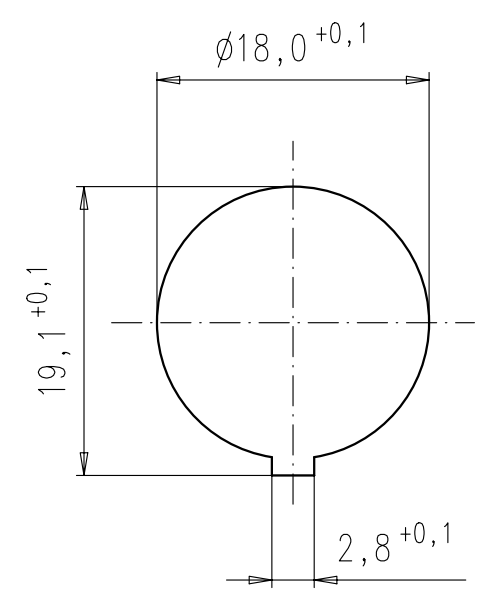
Copying of this document and giving it to others and the use
 or communication of the contents thereof, are forbidden with-
 out express authority. Offenders are liable to the payment of
 damages. All rights are reserved in the event of the grant of
 a patent or the registration of the utility model or design.

Weitergabe sowie Vervielfältigung dieser Unterlage, Verwertung
 und Mitteilung ihres Inhalts nicht gestattet, soweit nicht
 ausdrücklich zugestanden. Zuwiderhandlungen verpflichten
 zu Schadenersatz. Alle Rechte für den Fall der Patenterteilung
 oder Gebrauchsmuster-Eintragung vorbehalten.

Lochbild für Leiterplatte
 auf Bestückungsseite gesehen
 hole pattern on PCB
 seeing on assembly side



Montageausschnitt
 Panel cutout



| | | | | | | | | | |
|-------------------------------|--|-----------------------|--|-------------------|--|------------------|--|--------------------------|--|
| Masse (errechnet)/Calc WT: 9 | | Zul. Abw./Tolerances: | | Maßstab/Scale 2:1 | | A3 | | | |
| Prüfmaß/Testdimension | | | | CUSTOMER DRAWING | | | | | |
| Teileindex Partindexnumber | | 08 | | Datum/Date | | Name | | Gerätedose 8 Pol. | |
| | | Gez. | | 05.03. | | Cionvica | | female receptacle 8 pole | |
| | | Drawn | | | | | | | |
| | | Gepr. | | | | | | | |
| | | Checked | | | | | | | |
| | | | | | | | | | |
| 02 200800174 | | 05.03.08 | | CI | | Amphenol-Tuchel | | Blatt/Sheet | |
| 01 200400688 | | 29.10.04 | | MM | | Electronics GmbH | | 1 | |
| Index | | Änderung/Description | | Datum/Date | | Name | | 1 Bl. | |
| | | | | | | | | Ers. f./Replacement for: | |
| | | | | | | | | M T 3507 902 | |

X-ON Electronics

Largest Supplier of Electrical and Electronic Components

Click to view similar products for [Circular DIN Connectors](#) category:

Click to view products by [Amphenol](#) manufacturer:

Other Similar products are found below :

[75-190222-09G](#) [FRCIR030FP-36-10P-F80](#) [FRCIR030R-36-7P-F80](#) [FRCIR06F-20-15S-F80](#) [FRCIR06R-20-27S](#) [8R3006A18M0033](#) [PT05A-14-5SX](#) [GTC01A-22-28P](#) [PT05A1832SW](#) [PT05A2041SX](#) [GTC030-20-27PW-LC](#) [GTC030A-20-33S](#) [GTC06R20-22P-025-LC](#) [1210500311](#) [1210503216](#) [D38999/42FB35BN](#) [D38999/42FD05PN](#) [D38999/42FE35AN](#) [D38999/46WD35AN](#) [D38999/46WJ19BA](#) [D38999/46WJ19BN](#) [D38999/46WJ19SA-L/C](#) [D38999/46WJ19SN-L/C](#) [D38999/46WJ29BN](#) [D38999/46WJ35BA](#) [D38999/47WD35PB](#) [D38999/47WJ29SA](#) [MS3100R20-22S](#) [MS3100R20-22SW](#) [MS3100R20-27S](#) [MS3100R20-27SW](#) [MS3101R20-7S](#) [MS3102R18-1PZ](#) [MS310314S-5P](#) [MS3114F10-6P](#) [MS3116E8-4SW](#) [MS3122E10-6PW](#) [MS3456W28-21PZ-LC](#) [C18213N21](#) [CA06COME24-11PB](#) [CA06EW20-29PBF80](#) [CA06R22-14S](#) [CA3100E14S-9PB](#) [CA3100E16S-8PBF80](#) [CA3100E18-1SBF80A176](#) [CA3100E18-6PB](#) [CA3100E20-7SB-F80-A176](#) [CA3100E32-15PB](#) [CA3100E32-15SB](#) [CA3100E32-17PB](#)