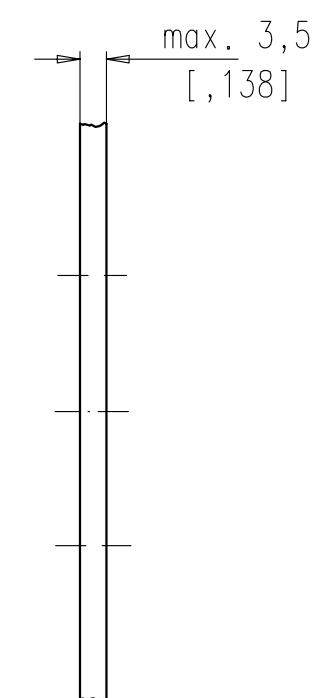
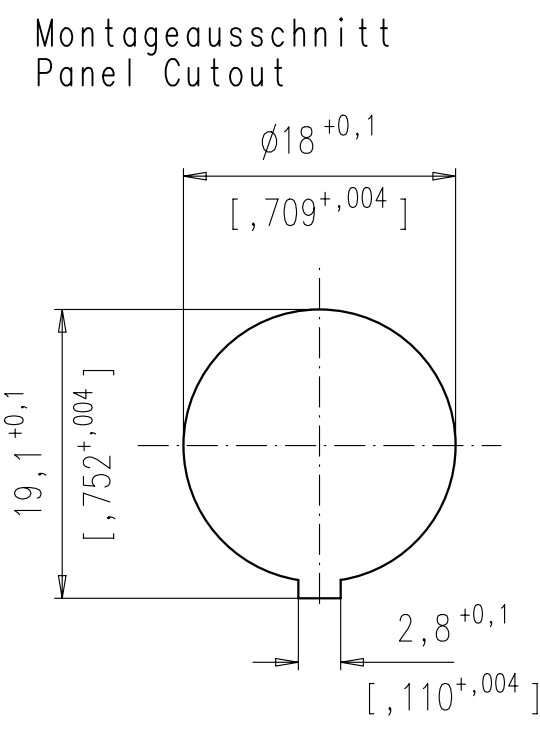
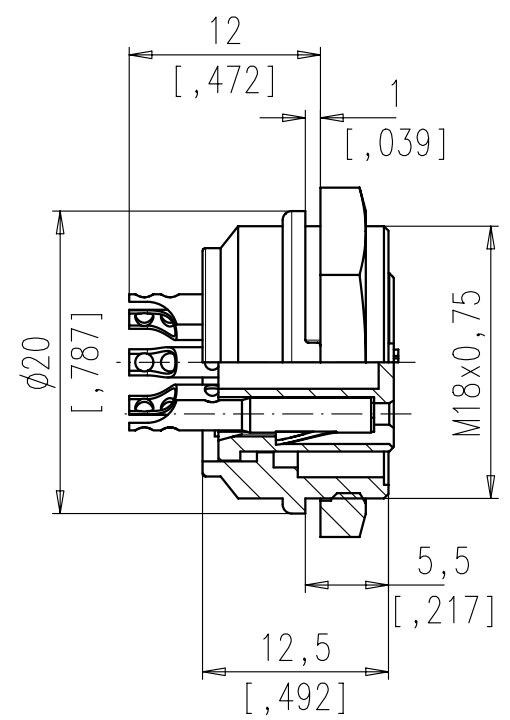


Copying of this document and giving it to others and the use or communication of the contents thereof, are forbidden without express authority. Offenders are liable to the payment of damages. All rights are reserved in the event of the grant of a patent or the registration of the utility model or design.



Montageausschnitt
Panel Cutout

Polzahl number of contacts	Norm standard	3	4	5	5	6	7	7	8	12	14	
Kontaktanordnung nach DIN contact arrangement acc. to DIN		41524 60130-9	- 60130-9	-	41524 60130-9	45322 60130-9	-	45329 60130-9	45326 60130-9	-	-	
Kontaktanordnung nach IEC contact arrangement acc. to IEC												
Bemessungsspannung rated voltage	IEC 60664-1	300V =		100V =		300V =		100V =		150V =		
Bemessungsspannung rated voltage	UL 1977	250V										
Bemessungsspannung rated voltage	UL 1977	60V										
Bemessungs-Stoßspannung rated impulse withstand voltage	IEC 60664-1	1500V		1200V		1500V		1200V				
Verschmutzungsgrad pollution degree	IEC 60664-1	1										
Überspannungskategorie installation category	IEC 60664-1	I										
Isolierstoffgruppe insulation group	IEC 60664-1	II, 400 ≤ CTI < 600										
Strombelastbarkeit current rating	IEC 60512-5-2 Test 5b UL 1977	5A / +40°C / +104°F							3A / +40°C / +104°F			
Isolationswiderstand insulation resistance	IEC 60512-3-1 Test 3a	>10 ¹⁰ Ω										
Durchgangswiderstand contact resistance	IEC 60512-2-1 Test 2a	< 5m Ω										
Prüfklasse climatic category	IEC 60068-1	40 / 100 / 56										
Temperaturbereich temperature range	IEC 60068-1	-40°C ... +100°C -40°F ... +212°F										
IP-Schutzart IP-degree	IEC 60529	IP 40										
Steck- und Ziehkraft insertion and withdrawal forces	IEC 60512-13-2 Test 13b	25N 90.oz	30N 110.oz	35N 125.oz	50N 180.oz	55N 200.oz	60N 220.oz	50N 180.oz				
Mechanische Lebensdauer mechanical operation	IEC 60512-9-1 Test 9a	silber/silver ≥ 500 Steckzyklen/mating cycles										
Werkstoff Gehäuse housing material		Überwurfmutter Messing, Zugentlastung Zink-Druckguß, Oberfläche vernickelt coupling ring brass, strain relief, die cast, nickel plated										
Werkstoff Kontaktträger dielectric material		Thermoplast thermoplastic										
Kontaktoberfläche contact plating		silver plated										
Anschlusstechnik termination technique		löten solder										
Anschlussquerschnitt wire gauge		löten/solder ≤ 0,5 mm ² / 20AWG							≤ 0,25 mm ² / 24 AWG			
Brennbarkeit flammability		UL 94 V0										
Verriegelung locking system	IEC 60130-9	schrauben: Anziehdrehmoment 0,7Nm metal screw coupling: tightening torque 0,7Nm										

	14	T 3653 109
	12	T 3638 109
	8 IEC	T 3507 109
	7 IEC	T 3487 109
	7	T 3478 109
	6	T 3403 109
	5	T 3363 109
	5 IEC	T 3359 109
	4	T 3303 109
	3	T 3263 109
	2	T 3203 109 (Pin 1+3)
SYMBOL symbol	POLZAHL number of contacts	TYP-NUMMER-AG type-number-AG

Diese Steckverbinder dürfen betriebsmäßig nicht unter Spannung betätigt werden. Metallene Gehäuseteile sind sicher mit dem Schutzleitersystem zu verbinden.
Do not connect or disconnect under load. Metal housing parts shall be securely incorporated to protected ground.

Gewicht (errechnet)/ Calc WT:	9	Zul. Abw./Tolerances:		Maßstab/Scale 2:1	A3	
Prüfmaß/Test dimension				CUSTOMER DRAWING		
Teileindex Part index number				Gerätedose Female receptacle		
		04	Datum/Date	Name		
		Gez.	29.09.	Meuser		
		Drawn				
		Gepr.				
		Checked				
02	200700144	25.06.08	CI	Amphenol-Tuchel		
01	200400530	29.09.04	Me	Electronics GmbH		
Index	Änderung/Description	Datum/Date	Name	Ers. f./Similar to:		
				M	GA T 3XXX 109	Blatt/Sheet 1 1 Bl.

X-ON Electronics

Largest Supplier of Electrical and Electronic Components

Click to view similar products for [Circular DIN Connectors](#) category:

Click to view products by [Amphenol](#) manufacturer:

Other Similar products are found below :

[75-190222-09G](#) [FRCIR030FP-36-10P-F80](#) [FRCIR030R-36-7P-F80](#) [FRCIR06F-20-15S-F80](#) [FRCIR06R-20-27S](#) [8R3006A18M0033](#) [PT05A-14-5SX](#) [GTC01A-22-28P](#) [PT05A1832SW](#) [PT05A2041SX](#) [GTC030-20-27PW-LC](#) [GTC030A-20-33S](#) [GTC06R20-22P-025-LC](#) [1210500311](#) [1210503216](#) [D38999/42FB35BN](#) [D38999/42FD05PN](#) [D38999/42FE35AN](#) [D38999/46WD35AN](#) [D38999/46WJ19BA](#) [D38999/46WJ19BN](#) [D38999/46WJ19SA-L/C](#) [D38999/46WJ19SN-L/C](#) [D38999/46WJ29BN](#) [D38999/46WJ35BA](#) [D38999/47WD35PB](#) [D38999/47WJ29SA](#) [MS3100R20-22S](#) [MS3100R20-22SW](#) [MS3100R20-27S](#) [MS3100R20-27SW](#) [MS3101R20-7S](#) [MS3102R18-1PZ](#) [MS310314S-5P](#) [MS3114F10-6P](#) [MS3116E8-4SW](#) [MS3122E10-6PW](#) [MS3456W28-21PZ-LC](#) [C18213N21](#) [CA06COME24-11PB](#) [CA06EW20-29PBF80](#) [CA06R22-14S](#) [CA3100E14S-9PB](#) [CA3100E16S-8PBF80](#) [CA3100E18-1SBF80A176](#) [CA3100E18-6PB](#) [CA3100E20-7SB-F80-A176](#) [CA3100E32-15PB](#) [CA3100E32-15SB](#) [CA3100E32-17PB](#)