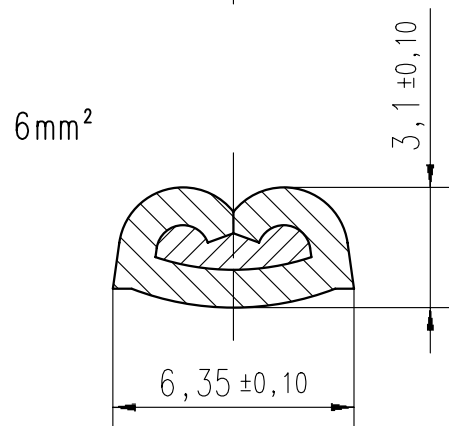
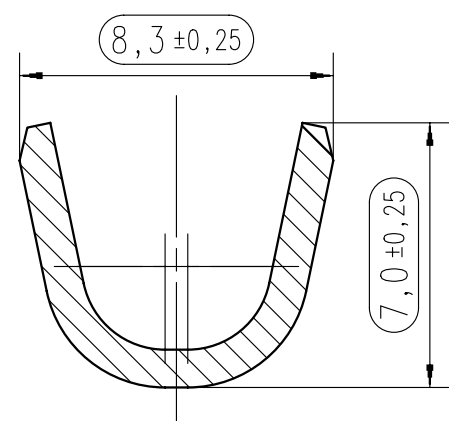
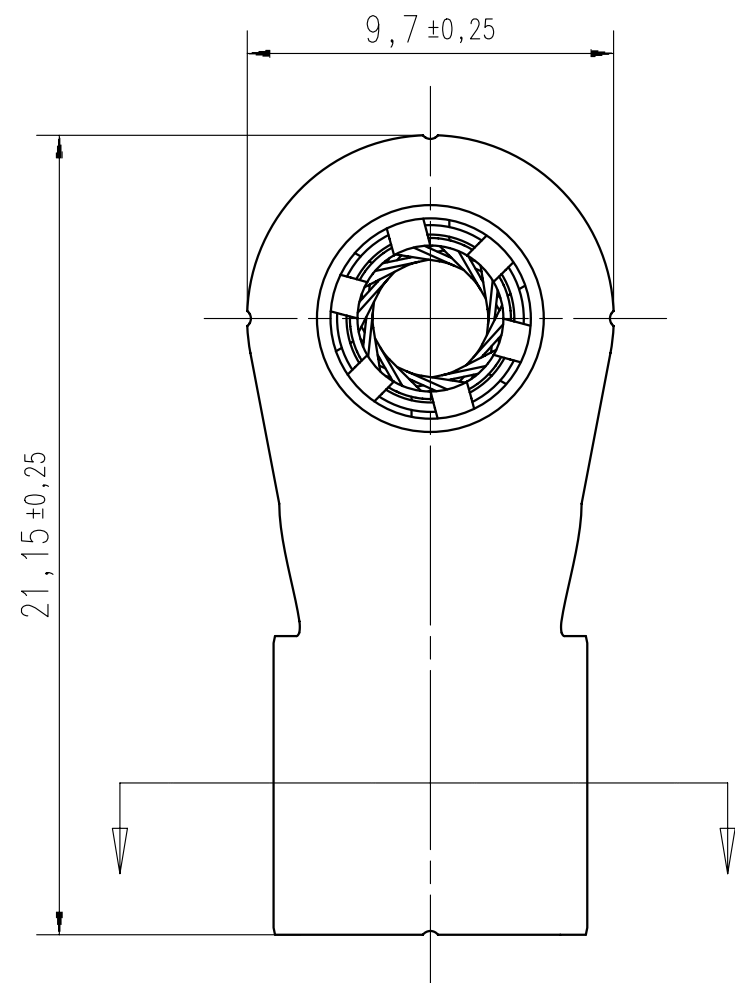
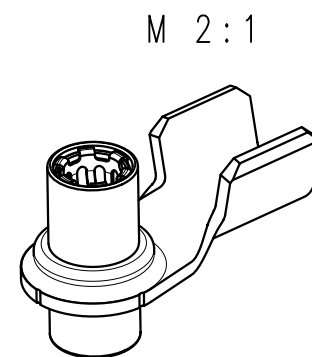
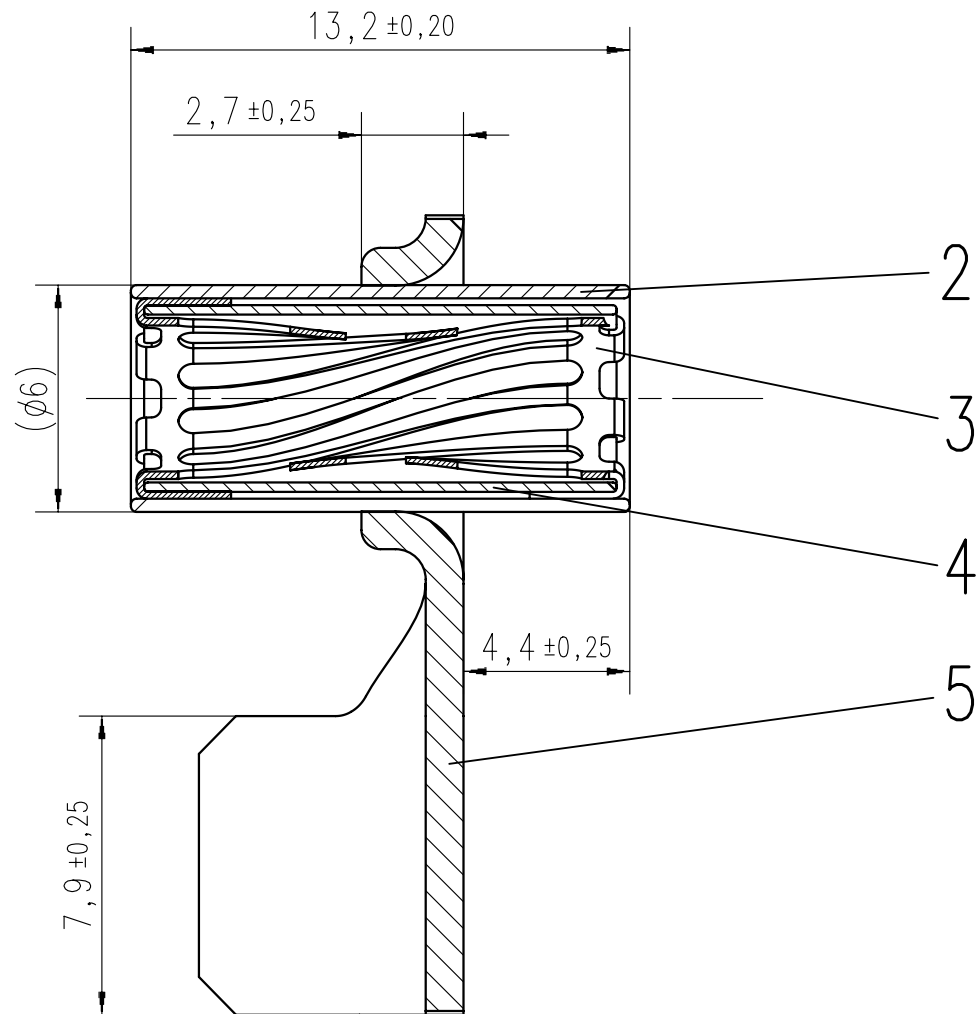


Copying of this document and giving it to others and the use  
 or communication of the contents thereof, are forbidden with-  
 out express authority. Offenders are liable to the payment of  
 damages. All rights are reserved in the event of the grant of  
 a patent or the registration of the utility model or design.

Weitergabe sowie Vervielfältigung dieser Unterlage, Verwertung  
 und Mitteilung ihres Inhalts nicht gestattet, soweit nicht  
 ausdrücklich zugestanden. Zuwiderhandlungen verpflichten  
 zu Schadensersatz. Alle Rechte für den Fall der Patenterteilung  
 oder Gebrauchsmuster-Eintragung vorbehalten.



Crimpspec.  
 N 50 380 0018 (02)



|              |                                      |                              |
|--------------|--------------------------------------|------------------------------|
| 2            | Aussenhülse<br><i>outside sleeve</i> | gal<br>Ag 3-6<br>pas         |
| 3            | Grid(Käfig)<br><i>grid</i>           |                              |
| 4            | Innenhülse<br><i>inside sleeve</i>   |                              |
| 5            | Crimphalter<br><i>crimp terminal</i> |                              |
| Pos.<br>Pos. | Bezeichnung<br><i>description</i>    | Oberfläche<br><i>plating</i> |

|                               |                      |                       |            |                  |   |    |                           |
|-------------------------------|----------------------|-----------------------|------------|------------------|---|----|---------------------------|
| Masse (errechnet)/Calc WT:    | 9                    | Zul. Abw./Tolerances: | ISO 2768-m | Maßstab/Scale    | 5:1 (2:1)   | A3 |                           |
| Prüfmaß/Testdimension         |                      |                       |            | 3,6mm 90° 6mm²   |   |    |                           |
| Teileindex<br>Partindexnumber |                      |                       |            |                  |   |    |                           |
|                               |                      | 07                    | Datum/Date | Name             | Crimpkontaktbuchse<br><i>crimp socket contact</i> |    |                           |
|                               |                      | Gez.                  | 10.07.     | Dullin           |   |    |                           |
|                               |                      | Drawn                 |            |                  |   |    |                           |
|                               |                      | Gepr.                 |            |                  |   |    |                           |
|                               |                      | Checked               |            |                  |   |    |                           |
| 02                            | 200700542            | 03.08.07              | JH         | Amphenol-Tuchel  | M-N 02 036 6126 001                               |    |                           |
| 01                            | 200700435            | 10.07.07              | Du         | Electronics GmbH |   |    |                           |
| Index                         | Änderung/Description | Datum/Date            | Name       |                  | Ers. f./Replacement for:                          |    | Blatt/Sheet<br>1<br>1 Bl. |

## X-ON Electronics

Largest Supplier of Electrical and Electronic Components

*Click to view similar products for [Heavy Duty Power Connectors](#) category:*

*Click to view products by [Amphenol](#) manufacturer:*

Other Similar products are found below :

[6646137-1](#) [6646138-1](#) [6646940-1](#) [6651091-1](#) [6651525-1](#) [6651529-1](#) [696475-1](#) [702-32-01109](#) [73080255059](#) [73080965046](#) [7310205040001](#)  
[765-16-0080B](#) [765-18-0080D](#) [MHDM35-15-K](#) [902-77-02113](#) [PS00/A0620/6300](#) [PS25/A0420/63](#) [AN0024023](#) [157-43GW8](#) [MS3117-14AC](#)  
[1643543-1](#) [1791340000](#) [NLDFT-3-BL-L-S120-M40A](#) [NLDFT-N-W-L-C240-M40B](#) [1926015-1](#) [NLS-2-R-C240-M40B](#) [NLS-3-BL-C240-](#)  
[M40B](#) [NLS-N-W-C240-M40B](#) [NPS-3-BL-T6](#) [C148](#) [10A005](#) [000](#) [9](#) [2-1589900-8](#) [9300480317](#) [294-0091-01100](#) [295-0068-01100](#) [296-0040-](#)  
[01100](#) [1-6609148-0](#) [A32595-0049](#) [19000005132](#) [1926016-1](#) [1-966831-8](#) [AN0264023](#) [279-0841-10100A](#) [281-0334-00100A](#) [RMSB4](#) [419-](#)  
[2083-301](#) [078238-1613](#) [078238-2910](#) [078239-2912](#) [07.470.3256.0](#) [078239-2910](#)