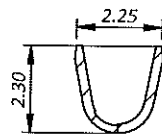
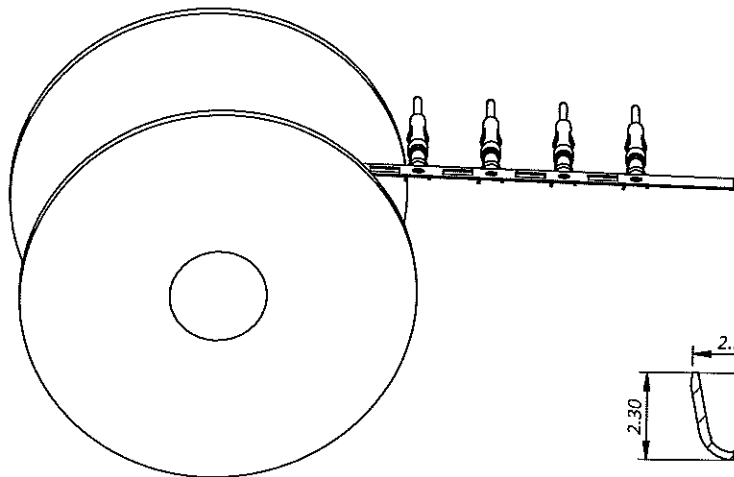


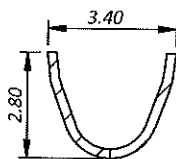
THIS DRAWING IS SUPPLIED FOR INFORMATION ONLY. DESIGN FEATURES, SPECIFICATIONS AND PERFORMANCE DATA SHOWN HEREON ARE THE PROPERTY OF THE AMPHENOL CORPORATION. NO RIGHTS OF REPRODUCTION ARE IMPLIED. ALL DIMENSIONS ARE SUBJECT TO NORMAL MANUFACTURING VARIATIONS.

CUSTOMER DRAWING

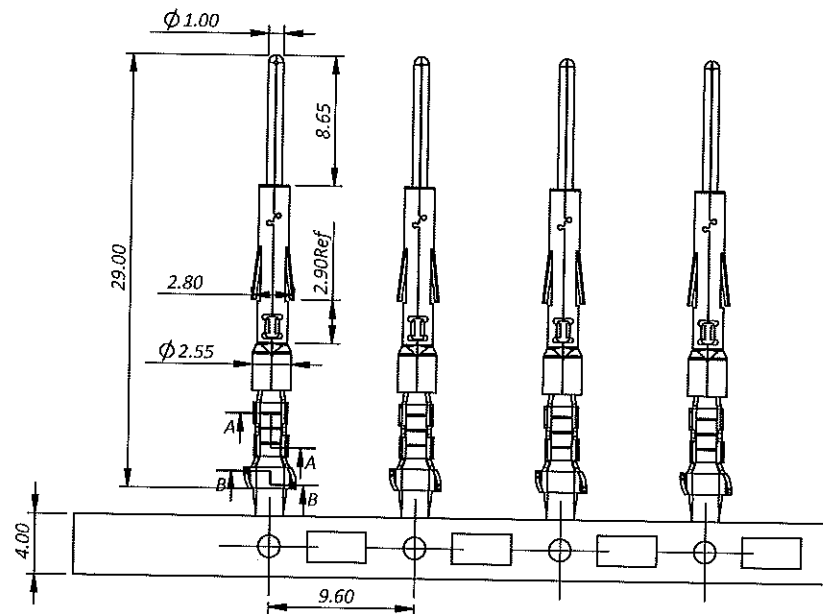
REVISIONS					
REV#	ECR	REVISION ACTION	REV.BY:	APPR.BY:	DATE
A		INITIAL RELEASE	LQ	JL	04/03/2022



剖面 A-A
比例 5:1



剖面 B-B
比例 5:1



注(NOTES):

- 对配母端直径 Mating contact diameter: 1.0mm
- 额定电流 Current rating: 5A
- 端子类型 Terminatin type: Crimp
- 压线规格 Wire size: AWG20~22
- 电镀信息 Plating specification:
镍底, 整个端子镀金.
Gold flash plate overall.
- 材料规格 Material specification:
6.1. 端子: 铜合金 Contact body: Copper alloy
6.2. 外套: 不锈钢 Outer spring: Stainless steel
- 符合ROHS ROHS compliant

 	Amphenol Technical Products International Asia.					
	第三角投影 THIRD ANGLE PROJECTION	页 面 SHEET	幅 面 SIZE	版 次 REV.	比 例 SCALE	PART NAME: HC Contact 20#Pin 20~22AWG
	1 OF 1	A4	A	A	A	DWG NO: HCTM20101
	签名 SIGNATURE 日期 DATE 制图 DRAWN 审核 CHECKED 批准 APPROVAL	LQ 04/03/2022 4/3/2022	UNLESS OTHERWISE SPECIFIED 1) All dimensions are in metric(mm). 2) Tolerances are as follows: 1.PL DEC ± 1.00 2.PL DEC ± 0.50 3.PL DEC ± 0.20			CUST PART # N/A

Key Characteristics
Contact Latest Definition
Critical 关键特性
Significant 重点特性

X-ON Electronics

Largest Supplier of Electrical and Electronic Components

Click to view similar products for [Terminals category](#):

Click to view products by [Amphenol manufacturer](#):

Other Similar products are found below :

[00-054007-01074-6](#) [00-054007-70206-1](#) [00-054007-70210-8](#) [00-054007-70217-7](#) [00-054007-70228-3](#) [00-054007-70256-6](#) [00-054007-70316-7](#) [00-054007-49560-4](#) [00-054007-70209-2](#) [00-054007-70231-3](#) [00-054007-70241-2](#) [00-054007-70242-9](#) [00-054007-70246-7](#) [00-054007-70263-4](#) [00-054007-70288-7](#) [00-054007-70290-0](#) [00-054007-70300-6](#) [00-054007-70304-4](#) [01-2900-1-04412](#) [0190160084](#) [0190350008](#) [600TS-10](#) [605601-1](#) [60617-1-C](#) [61314-6-C](#) [626-0194](#) [63-S](#) [M55155/079C01](#) [M55155/099B03](#) [M55155/109H01](#) [M55155/12XH05](#) [M55155/29XJ08](#) [M55155/30-6S](#) [M55155/30-9S](#) [M55155/30XI09](#) [M6-14RSX](#) [M86700006](#) [D18-110B-C](#) [D18-110B-M](#) [701-1936](#) [701-1955](#) [701-2003](#) [701-2007](#) [701-2013](#) [701-2018](#) [701-2069](#) [701-2077-60](#) [701-2315](#) [701-2430](#) [701-2480](#)