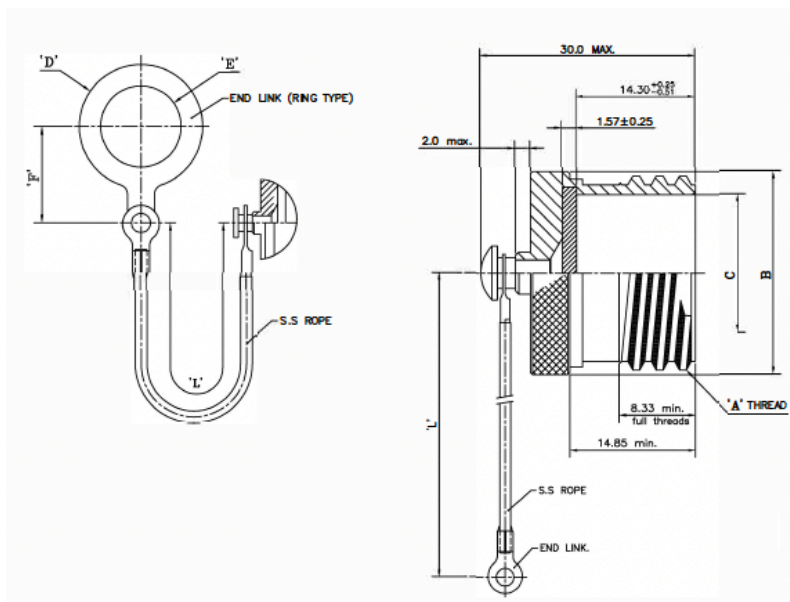


JAND38999/32 COMPOSITE PLUG

MIL-DTL-38999 Series III

JAND38999/32	W	15	R
SERIES	FINISH	SHELL SIZE	STYLES
	J- Composite, Cadmium Olive Drab M- Composite, Electroless Nickel	9 11 13 15 17 19 21 23 25	N - With S.S. Rope & Ring R- With S.S. Rope



SHELL SIZE	A THREAD 2A -0.1 P--0.3L-TS		ØB + 0.0 - 0.30		C + 0.0 - 0.15		ØD MAX		ØE MIN		F MAX/MIN		L MAX + 13.0 - 7.0	
	inch		inch	mm	inch	mm	inch	mm	inch	mm	inch	mm	inch	mm
	9	0.625	15.875	0.68	17.20	0.49	12.50	0.94	24.0	0.51	12.95	0.94\0.57	24.0\14.5	5.0
11	0.750	19.05	0.81	20.50	0.62	15.75	1.06	27.0	0.71	18.03	0.81\0.71	20.5\18.0	5.0	127.0
13	0.875	22.225	0.96	24.30	0.77	19.53	1.18	30.0	0.79	20.07	1.06\0.79	27.0\20.0	5.0	127.0
15	1.000	25.4	1.08	27.40	0.89	22.71	1.22	31.0	0.91	23.11	0.89\0.71	22.5\18.0	5.0	127.0
17	1.1875	30.1625	1.20	30.60	1.02	25.88	1.46	37.0	1.02	25.91	1.20\0.93	30.5\23.5	5.0	127.0
19	1.250	31.75	1.31	33.25	1.12	28.55	1.57	40.0	1.14	28.96	1.24\0.98	31.5\25.0	5.0	127.0
21	1.375	34.925	1.43	36.40	1.25	31.72	1.73	44.0	1.26	32.00	1.30\1.04	33.0\26.5	5.0	127.0
23	1.500	38.1	1.56	39.70	1.37	34.90	1.81	46.0	1.34	34.04	1.34\1.08	34.0\27.5	5.0	127.0
25	1.625	41.275	1.69	42.80	1.50	38.07	1.93	49.0	1.54	39.12	1.50\1.18	38.0\30.0	5.0	127.0

X-ON Electronics

Largest Supplier of Electrical and Electronic Components

Click to view similar products for [Circular MIL Spec Tools, Hardware & Accessories](#) *category:*

Click to view products by [Amphenol](#) *manufacturer:*

Other Similar products are found below :

[0113-201-2025](#) [6134-333-1990](#) [6134-334-1390](#) [6134-334-1590](#) [6134-334-2190](#) [6134-336-11149](#) [6134-336-19149](#) [6134-337-21149](#) [6134-340-1790](#) [6134-342-13149](#) [6134-342-19149](#) [M38999/9-19B](#) [630A007NF083A](#) [630B007M051A](#) [630BJ003NF032H](#) [M39029/29-215](#) [6408-203V-09273](#) [6408-203V-17343](#) [6426-201-11343](#) [650FS002NF16](#) [660-008NF14S7-01](#) [660-009M22H8-03](#) [660-012M25S6-02](#) [660-013NF19U6-210](#) [660-015M10S6-17](#) [660-015NF10S5-01](#) [660-015NF14R3.5-01](#) [660-068NF25R6-30G](#) [660-070M23S8-04](#) [660-073MTCH9-20](#) [M855282-10A01A](#) [M85528/2-22AA](#) [M855282-37A01](#) [G8994-14NF](#) [97-24-16S](#) [97-24-28P\(431\)](#) [97-28-11S\(431\)](#) [97-28-21S\(431\)](#) [97-3066-8](#) [1226-201-11228](#) [1226-201-15228](#) [1226-201-19228](#) [1226-201-23228](#) [1226-201-25192](#) [1226-201-25228](#) [121086-3191](#) [1214-202-1178](#) [1226-201-09228](#) [1226-201-13228](#) [1226-201-21192](#)