

REV	ECN	APP'D
-	6481	JT 2/22/10
A	6487	JT 2/25/10
B	6573	JT 8/30/10
C	6679	JT 3/15/14

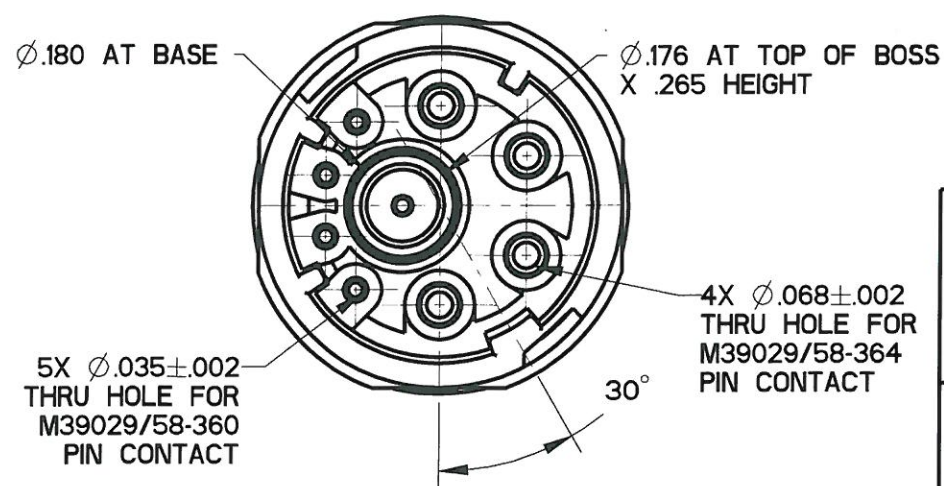
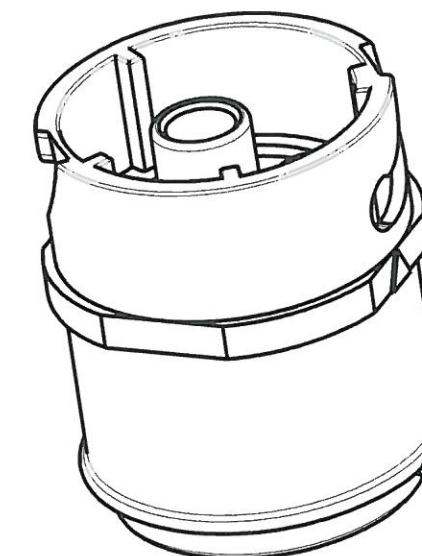
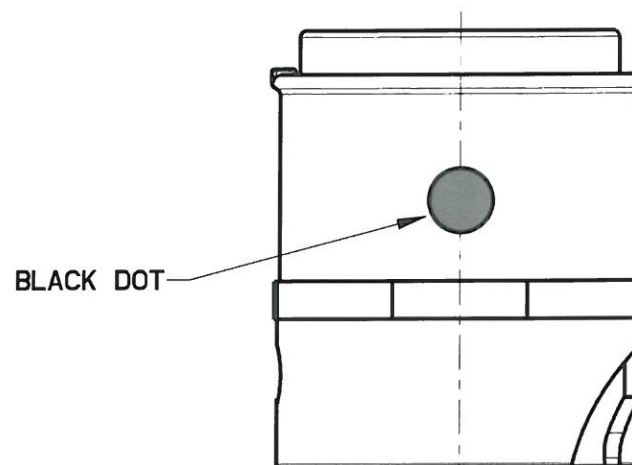
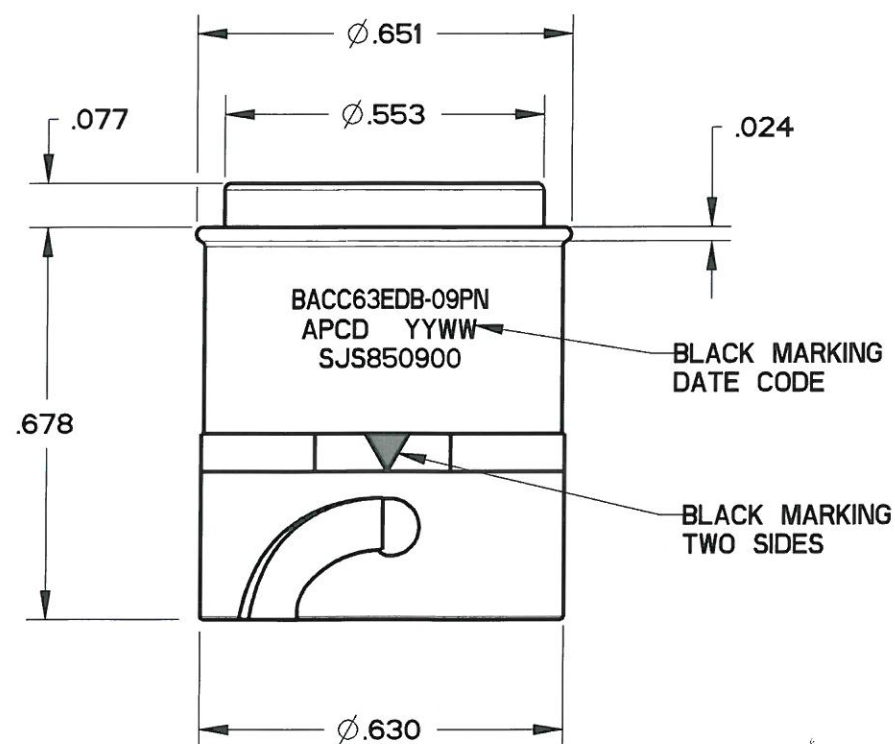
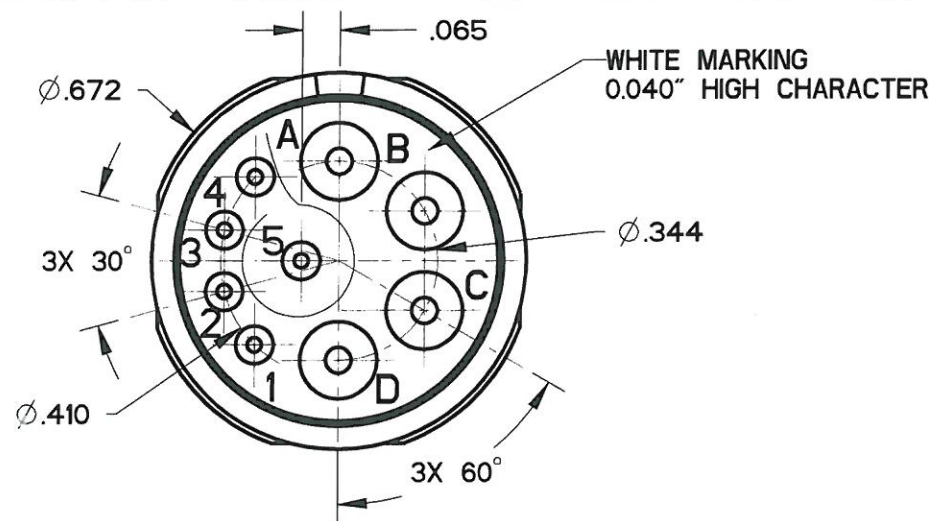


TABLE I

APCD P/N	BOEING P/N	P/N MARKING(S)	CONTACTS SUPPLIED
SJS850900	BACC63EDB-09PNH	BACC63EDB-09PN	NONE
SJS850901	BACC63EDB-09PN	SJS850900	(5) M39029/58-360 (4) M39029/58-364

- NOTES:
- MATERIALS:  
HOUSING: PA6/6  
CONTACT RETAINER: STAINLESS STEEL  
GROMMET: SILICONE RUBBER PER A-A-59588
  - MATING CONTACTS: SEE TABLE I
  - TEST SPECIFICATION: BACC63ED
  - PART MATES WITH SJS850910
  - WEIGHT: 3.2 GRAMS
  - SUPPLIED WITH DUST CAP

<b>DIMENSIONS</b> ANSI Y14.5M UNITS: INCHES Pro/E FILE		<b>TOLERANCES</b> .XX ±0.01 .XXX ±0.005 ANGLES ±1.0°		<b>PROJECTION</b> 		<b>Amphenol Pcd</b> SPECIFICATION DRAWING ENGR Frank.Li 15-Jan-09		<b>TITLE</b> BACC63EDB-09PN 4P SZ16 & 5P SZ22 WHITE RECEPTACLE FOR SJS		
<b>ORIGINAL</b> 		THIS DOCUMENT CONTAINS PROPRIETARY INFORMATION WHICH IS THE CONFIDENTIAL PROPERTY OF AMPHENOL PCD INC., BEVERLY, MA				CHKD <i>Rick Newman</i> 3/15/11 APPD <i>Andrew</i> 3/15/14		SIZE <b>B</b>	DWG NO. <b>SJS850900_CE</b>	REV <b>C</b>
CODE: 58982		SCALE: 3:1		SHEET 1 OF 1						

SJS850900

SJS850900

## X-ON Electronics

Largest Supplier of Electrical and Electronic Components

*Click to view similar products for [Circular MIL Spec Connector](#) category:*

*Click to view products by [Amphenol](#) manufacturer:*

Other Similar products are found below :

[0025-262-542](#) [0025-264-3014](#) [58-570121-04S](#) [0134-202-1200](#) [0134-207-1206](#) [0134-207-1800](#) [0134-207-2207](#) [0134-213-0806](#) [0134-213-1007](#) [0134-213-1009](#) [0134-213-1208](#) [0134-213-1800](#) [0134-213-2209](#) [0025-258-000](#) [015-9516-002](#) [60-042722-19P](#) [0114-201-1278](#) [602GB06EG24-61SN](#) [0134-201-1207](#) [0134-201-1806](#) [0134-201-2006](#) [0134-201-2007](#) [0134-201-2010](#) [0134-202-1400](#) [0134-207-0809](#) [0134-207-1208](#) [0134-207-2009](#) [0134-213-1006](#) [6104-207-2302](#) [6104-208-1902](#) [6131-202-19149P](#) [6131-204-21149P](#) [6131-207-13149P](#) [6131-208-13149P](#) [6131-209-17149P](#) [6131-210-11149P](#) [6131-211-19149P](#) [6131-216-19149P](#) [6131-220-25149P](#) [6131-259-11149P](#) [6131-259-21149P](#) [6131-259-23149P](#) [6131-263-19149P](#) [6131-265-17149P](#) [6131-265-19149P](#) [CS3102A-20-15P](#) [CS3102A-20-15S](#) [CS3102C18-4P-472](#) [CS3106A-20-29P](#) [CS3106A-20-74P](#)