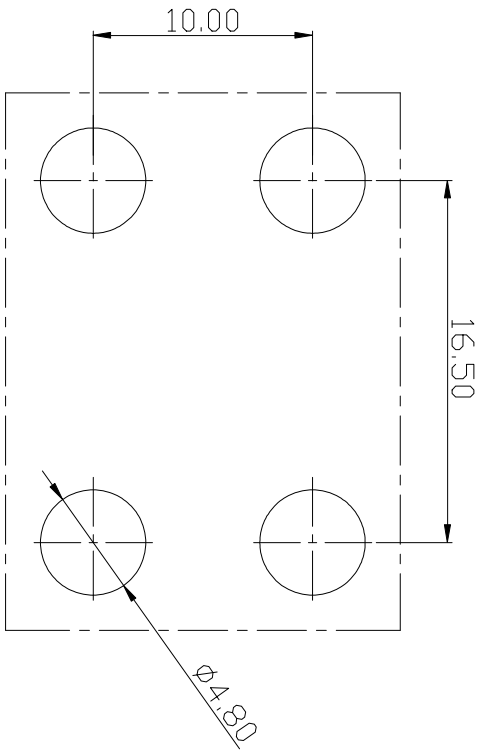
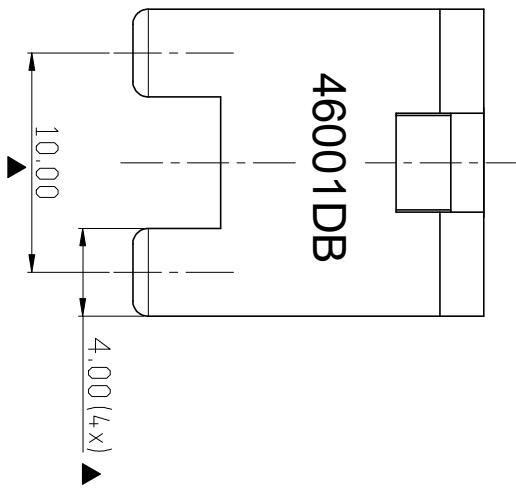
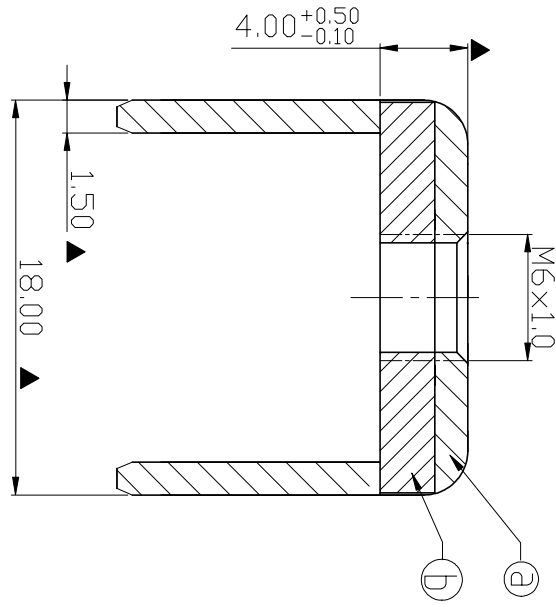
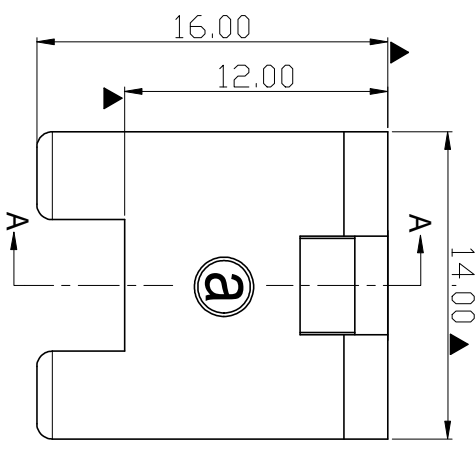


RoHS Compliant

Rev.	Sign	Date	Description	Approver
THIS IS CAD DRAWING. DO NOT REVISE MANUALLY!!!				

Technical Specification:

1. Current: 120A.
2. Torque: 20 lbf.in.
3. Mark "▲" is the Critical dimension.



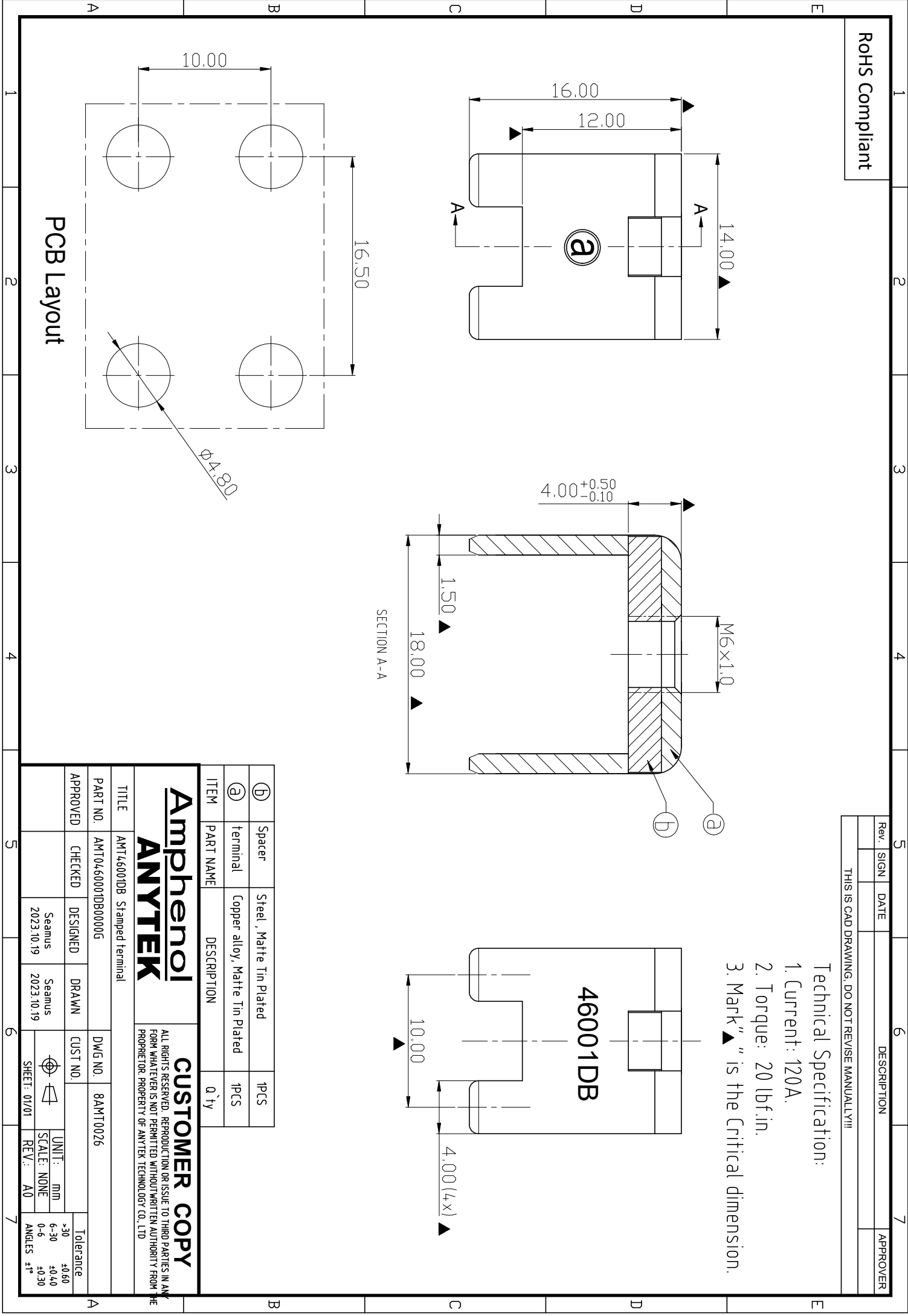
ITEM	PART NAME	DESCRIPTION	Q'ty
(b)	Spacer	Steel, Matte Tin Plated	1PCS
(a)	terminal	Copper alloy, Matte Tin Plated	1PCS

**Amphenol**  
**ANYTEK**

**CUSTOMER COPY**  
ALL RIGHTS RESERVED. REPRODUCTION OR ISSUE TO THIRD PARTIES IN ANY FORM WHATSOEVER IS NOT PERMITTED WITHOUT WRITTEN AUTHORITY FROM THE PROPRIETOR OR PROPERTY OF ANYTEK TECHNOLOGY CO., LTD

TITLE	AMT46001DB Stamped terminal			DWG NO.	8AMT0026		Tolerance
PART NO.	AMT0460001DB0000G			CUST NO.			>30 ±0.60
APPROVED	CHECKED	DESIGNED	DRAWN	UNIT:	mm		6-30 ±0.40
		Seamus 2023.10.19	Seamus 2023.10.19	SCALE:	NONE		0-6 ±0.30
				SHEET:	01/01		REV: A0
							ANGLES ±1°

PCB Layout



## X-ON Electronics

Largest Supplier of Electrical and Electronic Components

*Click to view similar products for [Terminals](#) category:*

*Click to view products by [Amphenol](#) manufacturer:*

Other Similar products are found below :

[00-054007-01074-6](#) [00-054007-70206-1](#) [00-054007-70210-8](#) [00-054007-70217-7](#) [00-054007-70228-3](#) [00-054007-70256-6](#) [00-054007-70316-7](#) [00-054007-49560-4](#) [00-054007-70209-2](#) [00-054007-70231-3](#) [00-054007-70241-2](#) [00-054007-70242-9](#) [00-054007-70246-7](#) [00-054007-70263-4](#) [00-054007-70288-7](#) [00-054007-70290-0](#) [00-054007-70300-6](#) [00-054007-70304-4](#) [01-2900-1-04412](#) [0190160084](#) [0190350008](#) [600TS-10](#) [605601-1](#) [60617-1-C](#) [61314-6-C](#) [626-0194](#) [63-S](#) [M55155/079C01](#) [M55155/099B03](#) [M55155/109H01](#) [M55155/12XH05](#) [M55155/29XJ08](#) [M55155/30-6S](#) [M55155/30-9S](#) [M55155/30XI09](#) [M6-14RSX](#) [M86700006](#) [D18-110B-C](#) [D18-110B-M](#) [701-1936](#) [701-1955](#) [701-2003](#) [701-2007](#) [701-2013](#) [701-2018](#) [701-2069](#) [701-2077-60](#) [701-2315](#) [701-2430](#) [701-2480](#)