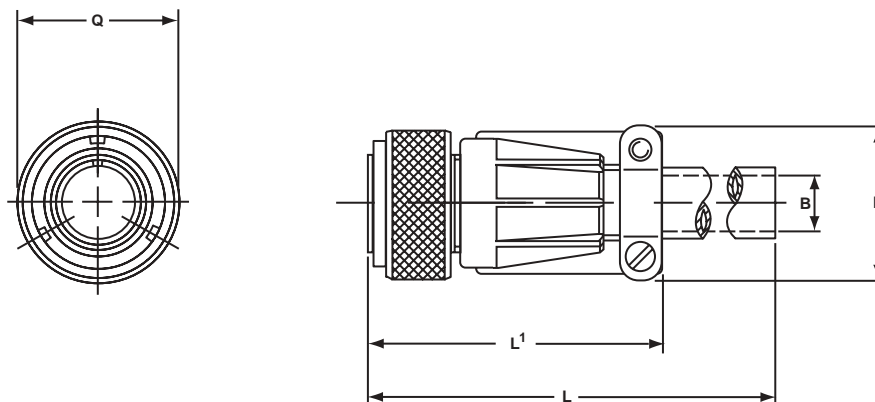


ACA 3106E-B

straight plug

- Plug with cable clamp and telescopic bushing
- Includes grommet and grommet sleeve



Inches

Shell Size	B Max.	L Max.	L ¹ Max.	N Max.	Q Max.
10SL	.256	4.528	2.165	.894	.898
14S	.354	4.528	2.362	1.083	1.150
16S	.433	4.528	2.362	1.181	1.260
16	.433	4.724	2.756	1.181	1.260
18	.559	4.724	2.756	1.268	1.437
20	.622	4.724	2.953	1.476	1.571
22	.622	4.724	2.953	1.476	1.697
24	.843	4.724	3.543	1.705	1.835
28	.843	4.724	3.543	1.705	2.102
32	1.051	4.724	3.543	2.035	2.366
36	1.248	5.118	3.937	2.283	2.610

Millimeters

Shell Size	B Max.	L Max.	L ¹ Max.	N Max.	Q Max.
10SL	6.5	115	55	22.7	22.8
14S	9.0	115	60	27.5	29.2
16S	11.0	115	60	30.0	32.0
16	11.0	120	70	30.0	32.0
18	14.2	120	70	32.2	36.5
20	15.8	120	75	37.5	39.9
22	15.8	120	75	37.5	43.1
24	21.4	120	90	43.3	46.6
28	21.4	120	90	43.3	53.4
32	26.7	120	90	51.7	60.1
36	31.7	130	100	58.0	66.3

All dimensions for reference only.

X-ON Electronics

Largest Supplier of Electrical and Electronic Components

Click to view similar products for [Circular MIL Spec Connector](#) category:

Click to view products by [Amphenol](#) manufacturer:

Other Similar products are found below :

[0025-262-542](#) [0025-264-3014](#) [58-570121-04S](#) [0134-202-1200](#) [0134-207-1206](#) [0134-207-1800](#) [0134-207-2207](#) [0134-213-0806](#) [0134-213-1007](#) [0134-213-1009](#) [0134-213-1208](#) [0134-213-1800](#) [0134-213-2209](#) [0025-258-000](#) [015-9516-002](#) [60-042722-19P](#) [0114-201-1278](#) [602GB06EG24-61SN](#) [0134-201-1207](#) [0134-201-1806](#) [0134-201-2006](#) [0134-201-2007](#) [0134-201-2010](#) [0134-202-1400](#) [0134-207-0809](#) [0134-207-1208](#) [0134-207-2009](#) [0134-213-1006](#) [6104-207-2302](#) [6104-208-1902](#) [6131-202-19149P](#) [6131-204-21149P](#) [6131-207-13149P](#) [6131-208-13149P](#) [6131-209-17149P](#) [6131-210-11149P](#) [6131-211-19149P](#) [6131-216-19149P](#) [6131-220-25149P](#) [6131-259-11149P](#) [6131-259-21149P](#) [6131-259-23149P](#) [6131-263-19149P](#) [6131-265-17149P](#) [6131-265-19149P](#) [CS3102A-20-15P](#) [CS3102A-20-15S](#) [CS3102C18-4P-472](#) [CS3106A-20-29P](#) [CS3106A-20-74P](#)