



GN 612.1

Mounting blocks

Steel / Stainless Steel, for indexing plungers / cam action indexing plungers



Specification

Types

- Type **A**: fixing holes parallell to plunger
- Type **B**: fixing holes vertical to plunger

Version in Steel

- blackened
- Grub screw [GN 913.3](#) with brass pad

Version in Stainless Steel AISI 303 **NI**

Grub screw [GN 913.5](#) with brass pad

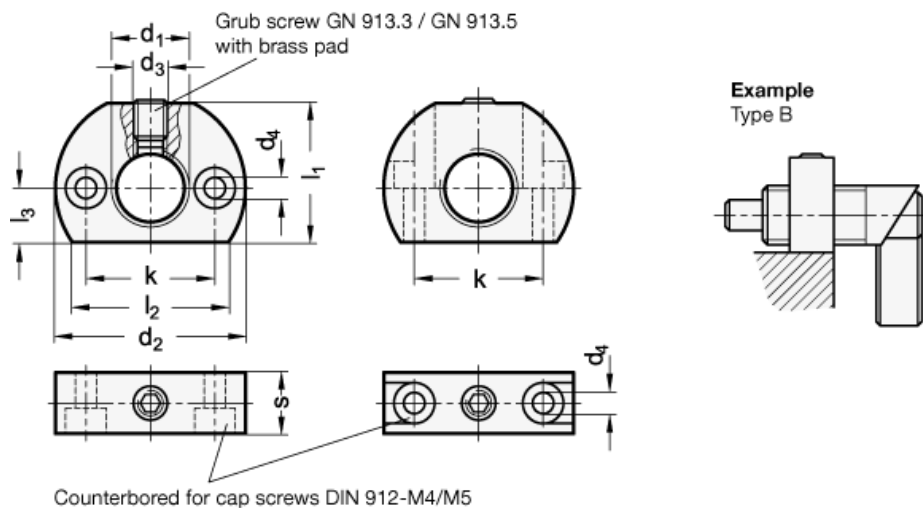
Information

Mounting blocks GN 612.1 broaden the mounting possibilities and are an added feature for the cam action indexing plungers GN 612 and cam action indexing plungers GN 712/ GN 712.1

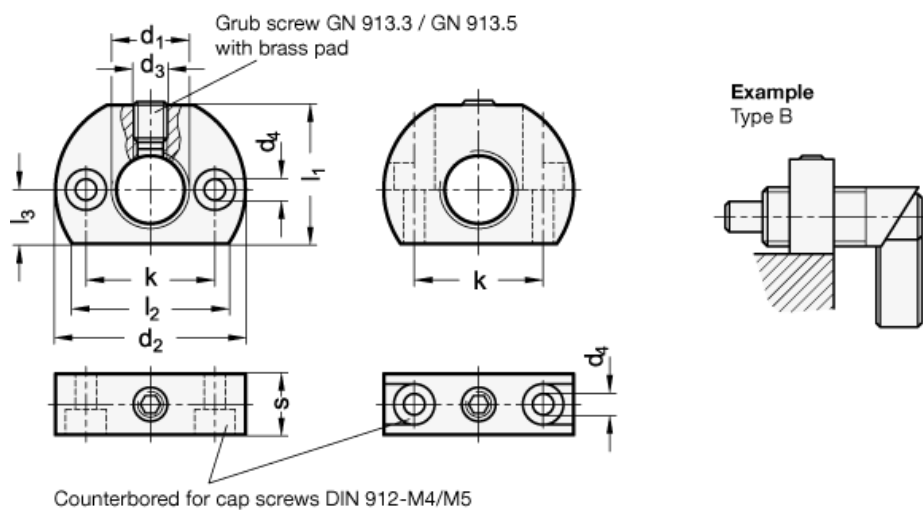
To position the indexing pin of an indexing plunger or cam action indexing plunger, they can also hold [GN 412.2](#).

Technical Information

- [Stainless Steel characteristics](#)



Description	d ₁	l ₂	d ₂	d ₃	k	s	l ₂ ±0.5	l ₂ ≈	l ₅	Weight
GN 612.1-M12x1,5-A	M 12 x 1.5	32	M 5	4.5	21	22	26.5	9	12	44
GN 612.1-M16x1,5-A	M 16 x 1.5	46	M 8	5.5	32	33	37	13	15	122
GN 612.1-M20x1,5-A	M 20 x 1.5	46	M 8	5.5	32	33	37	13	15	95
GN 612.1-M12x1,5-B	M 12 x 1.5	32	M 5	4.5	21	22	26.5	9	12	30
GN 612.1-M16x1,5-B	M 16 x 1.5	46	M 8	5.5	32	33	37	13	15	107
GN 612.1-M20x1,5-B	M 20 x 1.5	46	M 8	5.5	32	33	37	13	15	94



Description	d ₁	l ₂	d ₂	d ₃	k	s	l ₂ ±0.5	l ₂ ≈	l ₅	Weight
GN 612.1-M12x1,5-A-NI	M 12 x 1.5	32	M 5	4.5	21	22	26.5	9	12	43
GN 612.1-M16x1,5-A-NI	M 16 x 1.5	46	M 8	5.5	32	33	37	13	15	121
GN 612.1-M20x1,5-A-NI	M 20 x 1.5	46	M 8	5.5	32	33	37	13	15	110
GN 612.1-M12x1,5-B-NI	M 12 x 1.5	32	M 5	4.5	21	22	26.5	9	12	37
GN 612.1-M16x1,5-B-NI	M 16 x 1.5	46	M 8	5.5	32	33	37	13	15	56
GN 612.1-M20x1,5-B-NI	M 20 x 1.5	46	M 8	5.5	32	33	37	13	15	100

X-ON Electronics

Largest Supplier of Electrical and Electronic Components

Click to view similar products for [Hand Tools](#) category:

Click to view products by [Elesa & Ganter](#) manufacturer:

Other Similar products are found below :

[568681-1](#) [576786-2](#) [58061-1](#) [58176-1](#) [58177-1](#) [58177-2](#) [58284-1](#) [59085](#) [0031](#) [59737-5](#) [015-0339-000](#) [015-8755-001](#) [600-146-06](#) [M15570-25](#) [62200-5709](#) [6-304052-1](#) [63443-1002](#) [63443-3513](#) [63443-4025](#) [63443-7114](#) [6-354778-5](#) [6-354779-2](#) [63600-2995](#) [63810-0105](#) [M8196914-08](#) [M819698-07](#) [662508-1](#) [662908-1](#) [679994-1](#) [679994-2](#) [68764-0001](#) [69001-0105](#) [69002-5525](#) [690124-7](#) [690191-1](#) [690191-4](#) [690696-1](#) [691409-4](#) [691667-1](#) [692006-2](#) [692655-7](#) [692776-1](#) [692776-4](#) [693077-3](#) [693077-4](#) [693597-1](#) [D20418-137](#) [D20419-189](#) [ESR-17x17](#) [ET-LY10](#)